

Tentamen Octrooirecht 07 februari 2005

Casus I : ± 1 uur en 35 minuten

Casus II : ± 30 minuten

Casus III : ± 30 minuten

Casus IV : ± 25 minuten

Casus I

(± 1 uur en 35 minuten)

1. Ir Piet Jansen (hierna "Piet") is houder van een Europees octrooi waarvan de eerste twee conclusies luiden als volgt:

"1. Inrichting voor het opslaan van voorwerpen, in het bijzonder beladen pallets, in een schip en voor het laden en lossen van die voorwerpen in respectievelijk uit het schip, omvattende:

ten minste twee zich in de lengterichting van het schip binnen dat schip uitstrekkende stellingen (3, 4), welke stellingen elk bestaan uit een aantal in rijen naast en boven elkaar aangebrachte, door motoren aan te drijven opslagtransporteurs (2), een tussen genoemde stellingen aangebrachte zich dwars op de langsrichting van het schip uitstrekkende lifteenheid (5) om voorwerpen verticaal te verplaatsen, welke lifteenheid ten minste één verticaal verplaatsbaar steunvlak heeft voorzien van eerste transportmiddelen (10, 11) voor vervoer van voorwerpen in hoofdzaak horizontaal en dwars op de langsrichting van het schip, en van tweede transportmiddelen (9) voor vervoer van voorwerpen in hoofdzaak horizontaal en evenwijdig aan de langsrichting van het schip,

middelen (14) om genoemde eerste en tweede transportmiddelen (10, 11, 9) zodanig over relatief kleine afstand ten opzichte van elkaar te verplaatsen dat zich op het steunvlak bevindende voorwerpen naar keuze door de eerste of de tweede transportmiddelen vervoerd kunnen worden,

en middelen (15) om het steunvlak verticaal te verplaatsen naar keuze vóór elk van de etages van de stellingen (3, 4) of vóór een transportmiddel tussen wal en schip.

2. Inrichting volgens conclusie 1, met het kenmerk, dat genoemde eerste transportmiddelen bestaan uit een aandrijfbaar rollenbaan (10, 11) en genoemde tweede transportmiddelen bestaan uit een aantal evenwijdige transportkettingen (9)."

2. Bij het octrooi horen de aan de casus gehechte tekeningen.

Casus I (vervolg)

3. In de beschrijving staat het navolgende:

“In de getekende uitvoering (fig. 1, zie pag. 5) heeft elk van de twee stellingen 3, 4 naast elkaar staande stapels opslagtransporteurs 2. Dit aantal hangt overigens van de breedte van het schip af. In figuur 1 bedraagt het aantal naast elkaar staande stapels opslag transporteurs 4. Het aantal boven elkaar gesitueerde opslag-transporteurs 2 per stapel hangt van de hoogte van het schip af en zal gewoonlijk tussen vier en tien liggen.

Figuur 2 (zie pag. 6) toont het bovenaanzicht van de lifteenheid. Figuur 3 laat een deel van de lifteenheid zien. Dit deel laat 4 rollen 10 zien. Uit figuur 3 (zie pag. 7) blijkt echter dat er in het daar getoonde uitvoeringsvoorbeeld telkens sprake is van eenheden van vijf te samen aangedreven rollen.

De lifteenheid 5 heeft een onderframe 6 en een bovenframe 7. Het onderframe 6 ondersteunt de kettingwielen 8 van vier paar transportkettingen 9. Elk paar transportkettingen vormt een transporteur die pallets kan vervoeren evenwijdig aan de langsrichting van het schip.

Het bovenframe 7 ondersteunt een rollenbaan bestaande uit vier stel van vijf aangedreven rollen 10 en drie niet aangedreven rollen 11. Elk stel van vijf aangedreven rollen 10 wordt door een afzonderlijke motor 12 aangedreven en bevindt zich tussen twee door een motor 13 aangedreven transportkettingen 9, die evenwijdig lopen aan de rollen 10 en de pallets loodrecht op de transportrichting van de rollenbaan kunnen vervoeren.”

4. Het octrooi is door Piet aangevraagd op 1 februari 2001 en verleend voor Duitsland, België en Nederland.
5. Piet is tot de uitvinding gekomen nadat het bedrijf Binnenvaart N.V. (een Belgische vennootschap) hem had gevraagd een systeem te ontwikkelen waarbij pallets met goederen snel konden worden geladen en gelost uit een schip en bovendien aan boord konden worden gesorteerd.
6. Piet heeft op 1 juni 2000 aan Binnenvaart een offerte gedaan voor het bouwen van een systeem aan boord van een binnenschip. Het aangeboden systeem werd door Piet in zijn offerte beschreven in de bewoordingen van conclusie 1.

Casus I (vervolg)

7. Tijdens de ontwikkelingsarbeid die leidde tot de offerte aan Binnenvaart liep bij Piet de student werktuigbouw Peters stage. Peters was volledig op de hoogte en suggereerde aan Piet om (geheel conform de latere figuur 2 van het octrooi) de lifteenheid in de dwars op de langsrichting van het schip staande richting te voorzien van een rollerbaan die bestaat uit verschillende separaat aan te drijven eenheden die corresponderen met telkens een stapel opslag-transporteurs. Peters suggereerde verder om tussen iedere aan te drijven eenheid (in figuur 2 bestaande uit vijf rollen) een niet aangedreven rol aan te brengen. (Figuur 2 laat een drietal van deze rollen zien. Twee van die rollen zijn aangeduid met 11.)
8. Peters schreef bij de T.U. te Delft een afstudeerscriptie over het onderwerp waarin naast figuur 1 ook figuur 2 voorkwam. Hij vroeg zijn hoogleraar Kees Slordig die de scriptie beoordeeld had de scriptie niet voor 1 februari 2001 naar de Universiteitsbibliotheek van Delft te sturen omdat hij dit aan Jansen had beloofd. Jansen had hem dat gevraagd omdat hij naar hij zei op die dag het gehele ontwerp voor het eerst wereldkundig wilde maken op een congres over nieuwe transportmogelijkheden.
9. Slordig zegde een en ander aan Peters toe maar zond niettemin de scriptie van Peters op 2 januari 2001 samen met een aantal andere scripties naar de Universiteitsbibliotheek. De scriptie van Peters kon via de catalogus daar na 15 januari 2001 worden opgevraagd.
10. Binnenvaart N.V. bestelde uiteindelijk de stellingen voor haar schip bij het Nederlandse bedrijf Piraat. Piraat's ontwikkelingsafdeling vond in de Universiteitsbibliotheek van Delft de scriptie van Peters. Het door Piraat ingerichte schip van Binnenvaart ging tussen België, Nederland en Duitsland varen.
11. Piet vernam een en ander uit de krant. Het nieuwe vervoer was, zo werd geschreven, een succes en Binnenvaart was van plan meer schepen te gaan bouwen.
12. Piet's gemachtigde schreef Binnenvaart N.V. en Piraat en wees hen op Piet's octrooi en sommeerde hen de inbreuken te staken.

Casus I (vervolg)

13. Het antwoord van de gemachtigde van Binnenvaart en Piraat was dat het octrooi niet nieuw was, respectievelijk niet inventief. Verwezen werd daarbij naar de offerte van Piet d.d. 1 juni 2000 en de scriptie van Peters. Ten overvloede schreef de gemachtigde ook nog *"Het feit dat mijn cliënte Piraat haar naam geen eer aandoet moge blijken uit het feit dat mijn cliënte geen aangedreven rollen gebruikt maar in iedere eenheid deze vijf rollen heeft vervangen door een lopende band hetgeen tot een verbetering van de stabiliteit van de paletten leidt. Voor het overige heeft mijn cliënte inderdaad de inrichting zoals door Peters in zijn scriptie beschreven overgenomen maar zoals gezegd uw cliënte's octrooi is nietig"*.
14. De gemachtigde van Piet deelde Piet mee dat hij de zaak somber inzag nu de offerte de nieuwheid van conclusie 1 en de inventiviteit van conclusie 2 naar zijn mening wegnam.
15. Piet gaf toe dat hij nimmer de inhoud van de offerte geheim had willen houden maar dat hij altijd juist zeer voorzichtig was geweest met betrekking tot de verdere uitvoering hetgeen ook wel bleek uit de afspraak die hij met Peters had gemaakt. Hij had Peters weliswaar niet over het voornemen om octrooi aan te vragen verteld maar er wel voor gezorgd dat voor de indieningsdatum verder (dan hetgeen in conclusie 1 stond) niets bekend werd. Piet wees met name op de afzonderlijk aangedreven groepen rollen met niet aangedreven tussenrollen hetgeen naar hij zei cruciaal was voor het goed kunnen sorteren.
16. Piet meende ook iets gelezen te hebben dat de Nederlandse rechter ook aan inbreuken in België en in Duitsland (hij wees daarbij op het varen van het schip in Duitsland) een einde kon maken en zei dat hij nu snel en effectief optreden wenste.
17. Piet's gemachtigde beloofde na te denken.

Geef een gemotiveerd antwoord op de navolgende vragen:

- a. Wat moet Piet's gemachtigde Piet adviseren na nagedacht te hebben?
- b. Wat zal de gemachtigde van Binnenvaart en Piraat van zijn kant doen resp. aanvoeren om succes van Piet's cliënte te verhinderen?
- c. U wordt ten slotte gevraagd als rechter te oordelen over de over en weer aangevoerde argumenten

Casus I (vervolg)

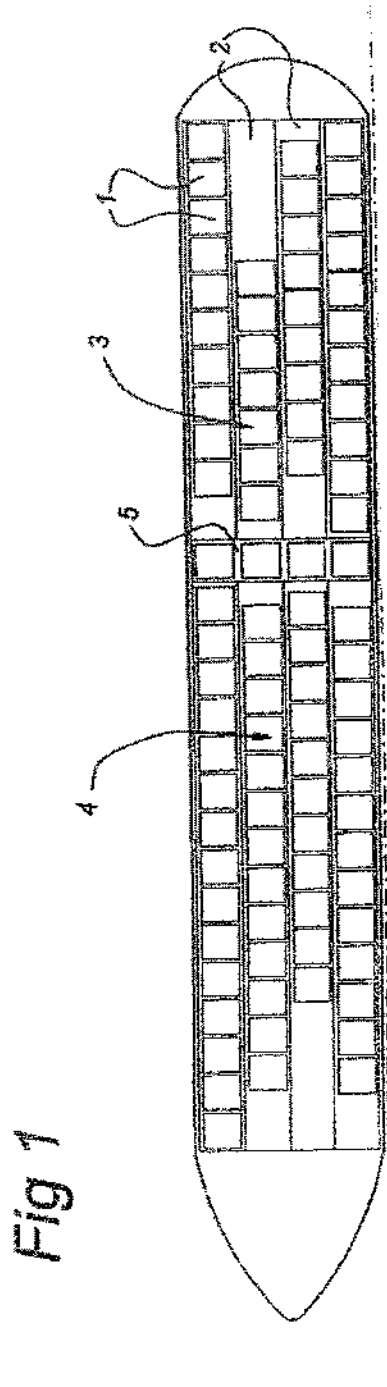
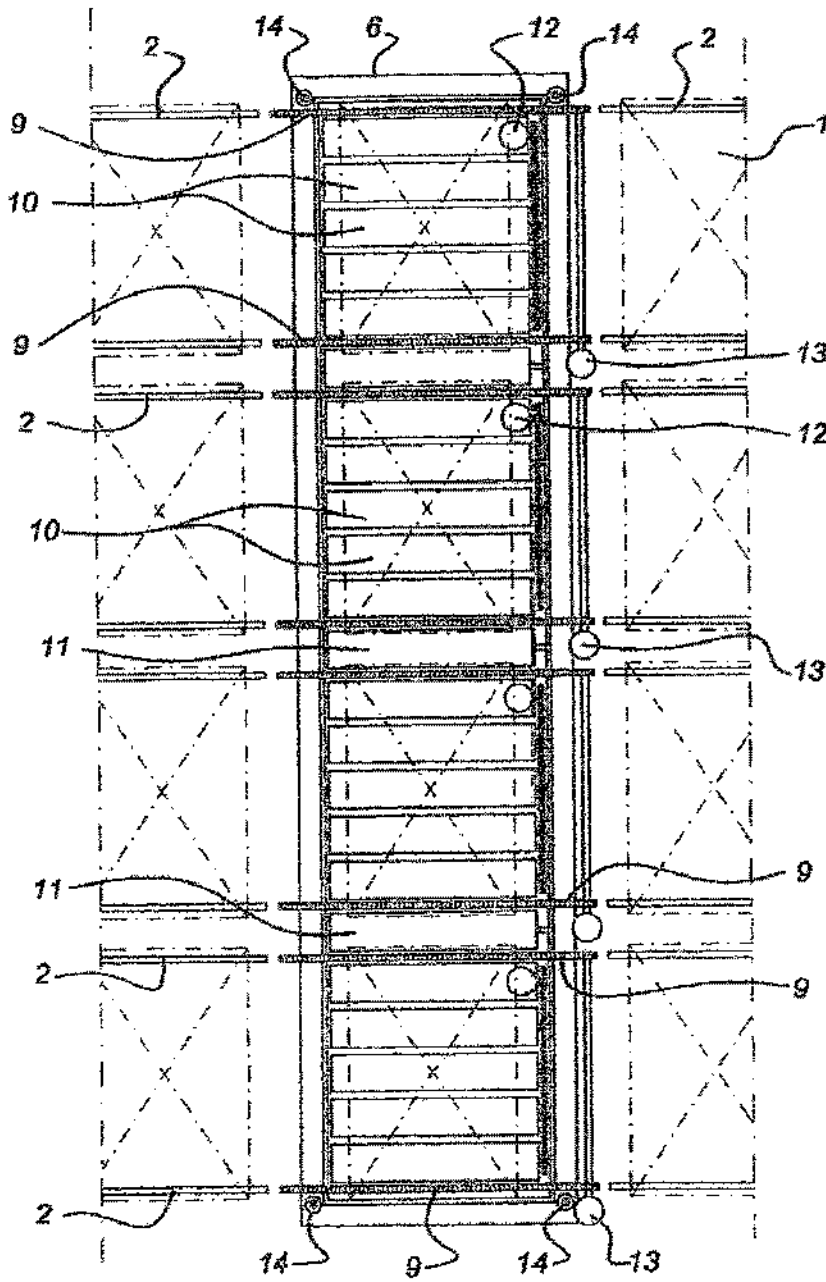
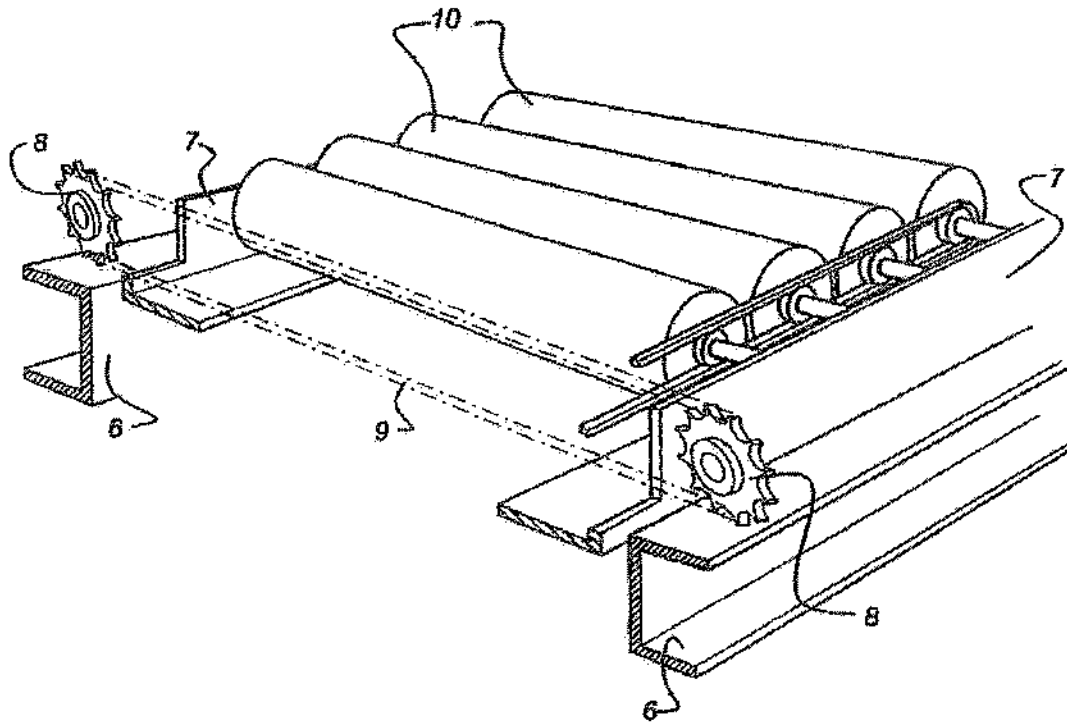


Fig 2



Casus I (vervolg)

Fig 3



Casus II

(± 30 minuten)

Bij een onderzoeksinstituut werkt de jonge, enthousiaste medewerker A. Deze neemt, in flagrante strijd met de hem bij herhaling gegeven en ook schriftelijk vastgelegde instructies, 's avonds gegevens over een lopend onderzoek mee naar huis.

In het weekend komt een oude studievriend langs, inmiddels bij de industrie werkzaam. Men drinkt wat (te veel), en komt over het werk te praten. A vertelt met veel enthousiasme over zijn werk en laat, "carried away" ook de gegevens zien die hij ten onrechte mee naar huis had genomen.

Enkele maanden later dient A's werkgever een octrooiaanvraag voor het resultaat van dit onderzoek in.

In een octrooiconflict, jaren later, wordt de octrooihouder tegengeworpen dat de gegevens die A die avond heeft meegedeeld, van dien aard waren dat zij de inventiviteit aan het in het octrooi beschrevene ontnemen. In technisch/wetenschappelijk opzicht is die stelling waarschijnlijk juist. Hoe moet het geval worden beoordeeld?

Casus III

(± 30 minuten)

Een Amerikaanse cliënt van u heeft de volgende vragen.

Aan concurrent B is op 20 december jl. een Europees octrooi verleend. Uw cliënt wil hiertegen opposeren. Hij heeft relevante voorgepubliceerde stand der techniek. Hij zegt dat er mogelijk ook sprake is van openbaar voorgebruik. Ten aanzien van dit laatste meldt hij u dat de menginrichting die in claim 6 van het octrooi geclaimd is zo'n twee jaar vóór de prioriteitsdatum te zien is geweest op een tentoonstelling in zijn woonplaats. Deze tentoonstelling werd echter met het oog op een naderende orkaan reeds één uur na opening op last van de autoriteiten gesloten. Desgevraagd vertelt uw cliënt dat gedurende dat uur niemand zijn stand op de tentoonstelling heeft bezocht.

De vragen van uw cliënt zijn als volgt.

- 1) Moet hij zich laten vertegenwoordigen, en zo ja, door wie?
- 2) Tot wanneer kan er oppositie worden ingesteld en tot hoelang daarna bestaat de mogelijkheid tot het betalen van de "opposition fee"?
- 3) Krijgt hij zijn geld, zoals de "opposition fee", terug als het octrooi wordt herroepen, en hij dus in het gelijk wordt gesteld?
- 4) Is er sprake van openbaar voorgebruik? Zo ja, welk bewijsmateriaal moet er worden overgelegd?
- 5) Claim 1 van het octrooi betreft roomijs dat een nieuwe smaakcomponent S gekozen uit S1, S2, S3 en S4 alsmede een speciale verdikkercomponent V gekozen uit V1, V2, V3 en V4 bevat. In de tekst en de voorbeelden van het octrooi wordt alleen gewag gemaakt van ijs met de combinaties S1 & V1, S3 & V3, S4 & V4, en S1 & V2. De stand der techniek, nu, leert deze vier combinaties, maar niét de combinatie S2 & V2. Uw cliënt weet dat uitgerekend déze combinatie de beste is. Hij vermoedt dat B dit inmiddels ook weet en vreest dat B geëigende testresultaten onder de aandacht van de oppositiedivisie zou kunnen gaan brengen teneinde geamendeerde claims gericht op roomijs met de combinatie S2 & V2 verleend te krijgen. De vraag is: hoe reëel is de kans dat B hierin zal slagen?

Casus IV

(± 25 minuten)

Acht U de volgende bepalingen in een licentieovereenkomst aanvaardbaar/raadzaam? Geef – liefst in één zin - aan waarom:

- a) de licentiegever garandeert dat de in licentie gegeven technologie zijn deugdelijkheid heeft bewezen.
- b) De licentie kan door beide partijen met inachtneming van een termijn van zes maanden worden opgezegd. Als de licentienemer wordt opgezegd krijgt hij nog een "uitverkoopperiode" van zes extra maanden voor onverhoopt resterende voorraad.
- c) De (kwekersrecht)licentie betreft een bepaald (zeer populair) chrysantenras. Hij is exclusief voor Nederland (een van de grootste producenten/leveranciers van chrysanten op de wereld). De overeenkomst verplicht de licentiegever om ook voor vijf andere populaire chrysantenrassen waarvoor hij het kwekersrecht bezit, geen licenties voor Nederland aan een ander te geven.
- d) Licentiegever heeft octrooi in de Benelux, Duitsland, Frankrijk en Spanje; hij verkoopt het product met veel succes in de Benelux, Duitsland en Italië. Er wordt een exclusieve licentie voor Frankrijk aan een derde gegeven, met beding dat deze geen exploitatiedaden zal bewerkstelligen in de Benelux, Duitsland, Spanje en Italië.