

EXAMEN OCTROOIGEMACHTIGDEN

Tentamen Octrooirecht 14 januari 2008

Casus I : ± 90 minuten

Casus II : ± 35 minuten

Casus III : ± 40 minuten

Vraag I : ± 15 minuten

CASUS I

A is houder van het Europees octrooi dat betrekking heeft op een "safety-walker". Dit octrooi is mede verleend voor de UK en Nederland. Het octrooi is aangevraagd op 18 februari 1988 en verleend op 8 november 1991.

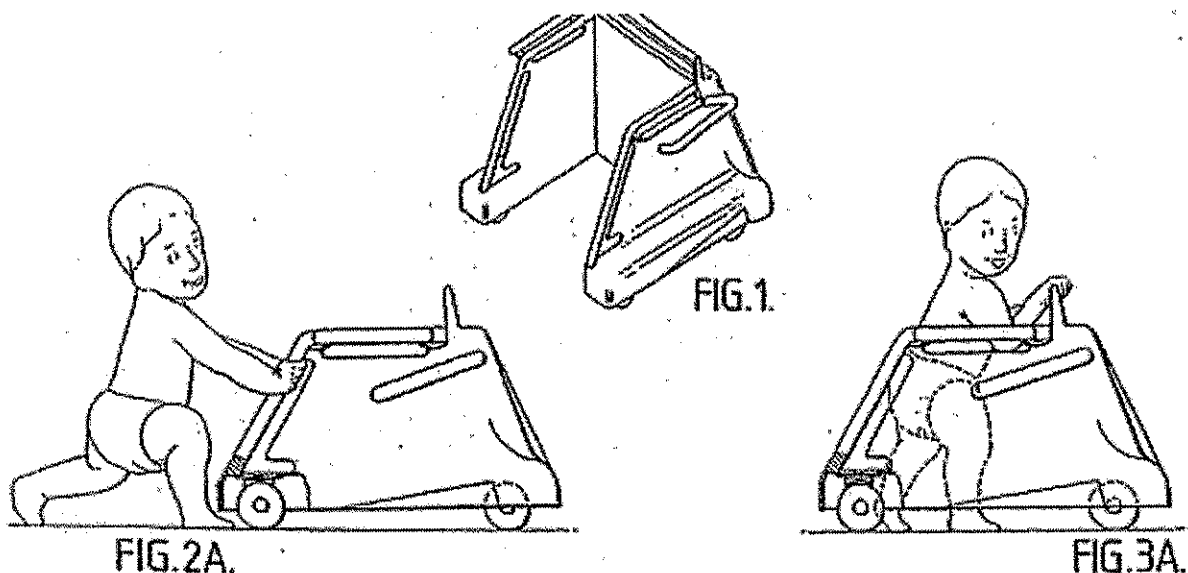
De conclusies luiden in de authentieke Engelse versie aldus:

European Patent 2 186 499.

CLAIMS

- 1. A safety walker comprising a body having a front wall and opposed side walls which are spaced apart to leave a rear opening into the body, front and rear wheels attached to the body of a number and spacing such that the walker is stable in use, a braking arrangement associated with the rear wheels, a rail arrangement for each side wall which angles upwardly from the rear side of its side wall at least to an intermediate point along the side wall, and a rail arrangement located towards the front of the walker, the walker being arranged such that while a user is trying to lift himself into a standing position within the walker he will exert some downward pressure on the rail arrangements of the side walls to cause the brake arrangement to be activated to hold the walker still, whereas when in a standing position with the user grasping the handle arrangement located towards the front of the walker the pressure he exerts does not activate the brake arrangement thereby allowing the walker to move freely.*
- 2. A walker as claimed in Claim 1, in which the top edge of each side wall is angled upwardly from a relatively low position at its rear end to said intermediate point from where it extends substantially horizontally to the front wall.*
- 3. A walker as claimed in Claim 2, in which the rail arrangements of each side wall extends along or near the angled part of the top edge and extends further along the horizontal part to provide at least part of the rail arrangements located towards the front of the walker.*
- 4. A walker as claimed in any one of the preceding claims, in which a double-wheel is provided at each corner of the body.*
- 5. A walker as claimed in Claim 4, in which each double-wheel is journalled on an axle which is supported on a telescopic support fixed to an associated one of the side walls.*
- 6. A walker as claimed in Claim 5, in which brake parts are fixed to the side walls over the rear double-wheels.*
- 7. A walker substantially as hereinbefore described with reference to the accompanying drawings.*

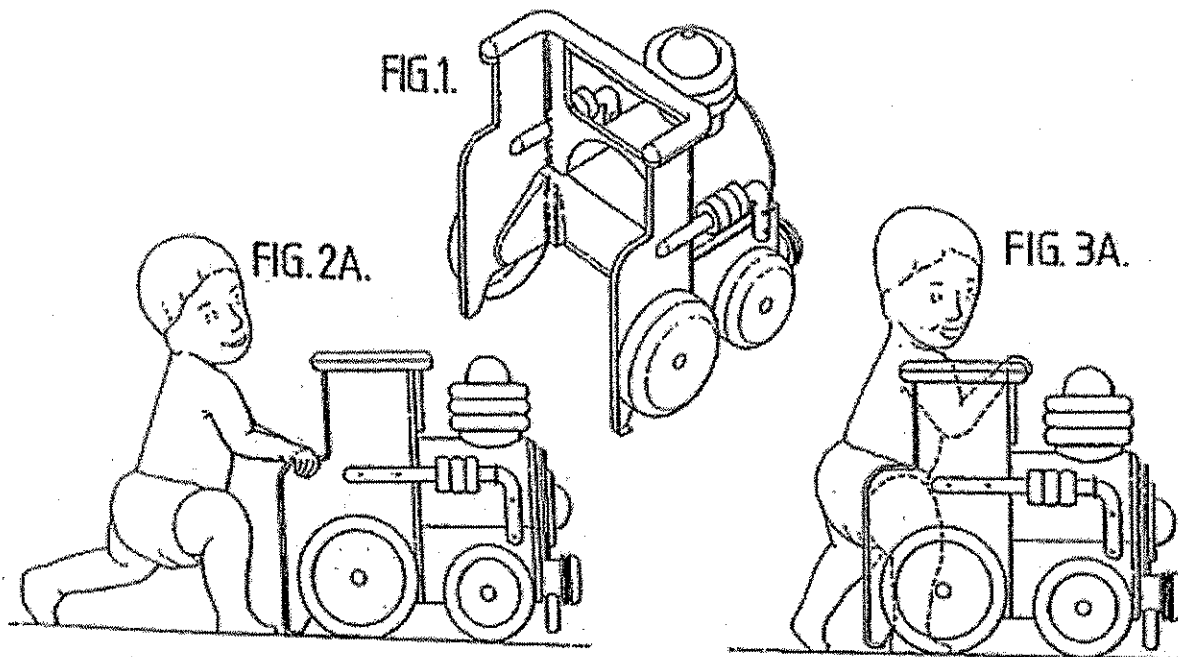
In het octrooischrift zijn onder meer de volgende tekeningen opgenomen:



In de beschrijving is onder meer te lezen:

This invention relates to safety walkers for keeping a child or adult steady whilst walking. The design of safety walkers in use today are not completely stable, particularly where a child or adult has walking or standing problems, and/or where a child or adult attempts to lift himself into a standing position within the walker.

De winkelketen Toys brengt in Nederland een door Johnson Ltd. (gevestigd te Dover) gefabriceerd soort looprek voor kinderen op de markt onder de naam Locoloop. Het looprek ziet er uit als een locomotief. Het is bedoeld om kinderen te leren lopen. Op 13 december 1990 heeft Toys daarvoor een Nederlands octrooi aangevraagd. De aanvraag is gepubliceerd op 15 juni 1992. Het octrooi is verleend op 14 januari 1993. De tekeningen van dit looprek in het Nederlandse octrooi zien er als volgt uit (zie pagina 3):



Zoals uit figuur 2A duidelijk is, komt bij neerwaartse druk die wordt uitgeoefend aan de achterzijde van de Locoloop wanneer het kind zich optrekt, de achterzijde van de Locoloop in contact met de grond. Uit figuur 3A blijkt duidelijk dat als het kind eenmaal rechtop staat en met de handen de voorzijde vast heeft gepakt, de achterzijde van de locomotief vrij komt van de grond.

A start een inbreukprocedure tegen Toys. De Locoloop valt volgens A onder de beschermingsomvang van A's octrooi.

Toys stelt zich in de procedure op het standpunt dat van inbreuk geen sprake is. Zij stelt een reconventionele vordering in gericht op vernietiging van het octrooi van A. Toys beroept zich in de reconventionele vordering op een Duits octrooi uit 1954 voor een "fahrbare Gehschule für Kinder".

De tekeningen in het octrooi zien er als volgt uit (zie pagina 4):

Abb.1

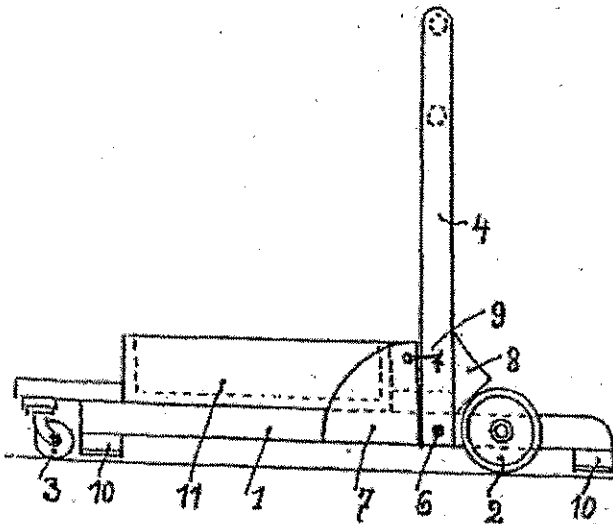
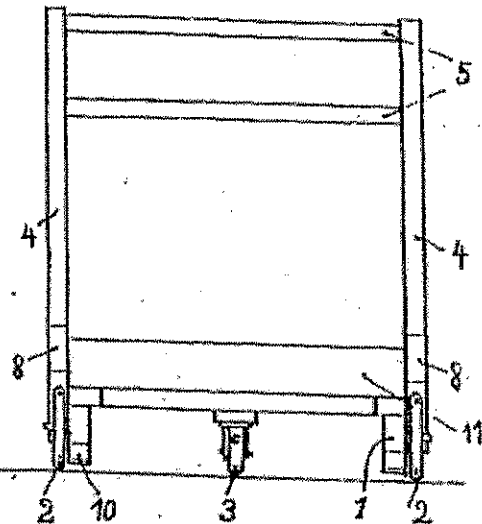


Abb.2



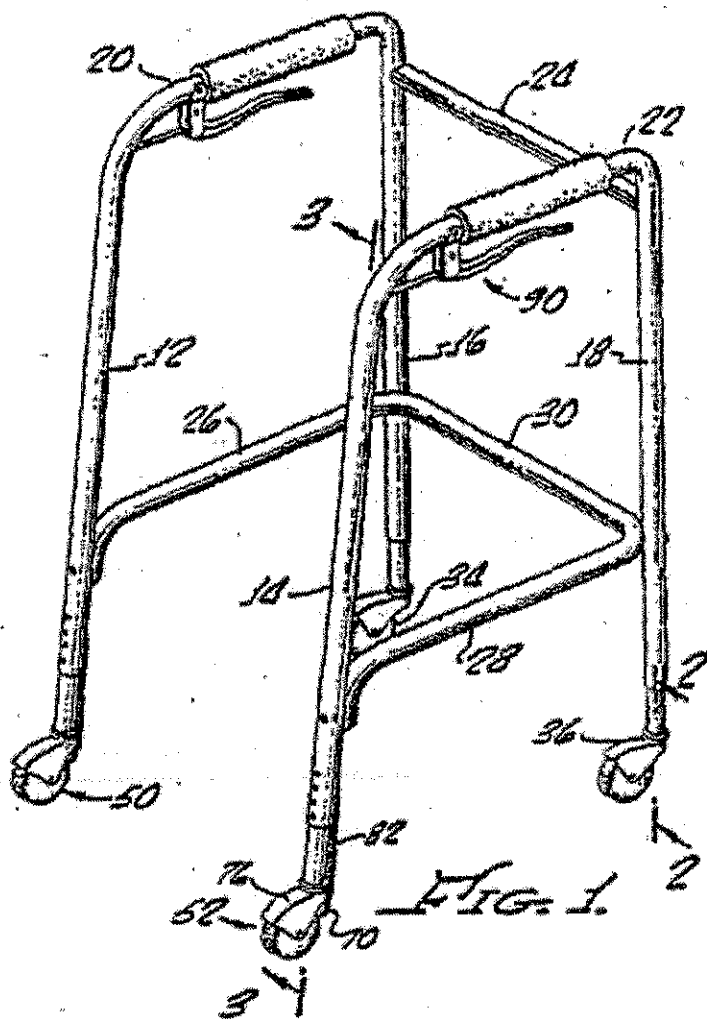
Conclusie 1 van dit Duitse octrooi luidt:

Fahrbare Gehschule für Kinder, dadurch gekennzeichnet, daß an einem waagerechten Fahrgestellrahmen (1) mit zwei Seitenrädern (2) und einem frei beweglichen Vorderrad (3) ein senkrechter Halterahmen (4) mit Griffsprossen (5) durch eine Gelenkschraube (6) od. dgl. in der Nähe der Seitenräder derart schwenkbar befestigt ist, daß beim Andrücken des Halterahmens (4) gegen am Fahrgestell (1) befestigte Anschlagbrettchen (7) die Gehschule vorwärts bewegt wird während beim Rückwärtsschwenken des Halterahmens an diesem angeordnete Bremsklötzchen (8) an den Seitenrädern zur Anlage kommen und die Gehschule zum Stehen bringen.

Woordenlijst:

- Gehschule = hier: apparaat om te leren lopen
- Waagrecht = horizontaal
- Rahmen = lijst/frame
- Senkrecht = verticaal
- Griffsprossen = sport/roedel om vast te pakken
- Anschlagbrettchen = aanslagplankje
- Bremsklötzchen = remblokje

Toys baseert de reconventionele vordering ook op een Amerikaans octrooi uit 1977 voor een "invalid walker with brakes". Figuur 1 ziet er als volgt uit (zie pagina 5):



Beantwoord de volgende vragen:

1. Welke juridische argumenten zullen Toys en Johnson aanvoeren met betrekking tot de ongeldigheid van A's octrooi?
2. Zal A's octrooi overeind blijven in het licht van het Duitse en Amerikaanse Octrooi? Hoe moeten de juridische argumenten worden beoordeeld?
3. Aangenomen dat A's octrooi overeind blijft, is sprake van inbreuk door Toys en Johnson?
 - (i) is relevant dat Toys een octrooi heeft verkregen?
 - (ii) Hoe moet inbreuk worden beoordeeld?
 - (iii) Is sprake van equivalentie en zo ja, vallen die onder de beschermingsomvang?
4. Wat zal A vorderen?
5. In welk opzicht heeft de Handhavingsrichtlijn voor een zaak als de onderhavige voor veranderingen gezorgd?

CASUS II

Acrine BV is de houder van het Europees octrooi EP 1 234 345, verleend op 15 mei 2005, die betrekking heeft op de "Evaluation of the respiratory function of a mammal". Conclusies 3-5, zoals door het Europees Octrooibureau verleend, luiden als volgt:

"3. Method for ascertaining the current lung function of a human subject, characterized by the step of
- measuring the endogenous nitrogen monoxide content and/or the time-distribution of said endogenous nitrogen monoxide content during one or more exhalation phases in a sample of exhaled air.

4. Method according to claim 3, characterized in that it comprises the step of delivering nitrogen monoxide free air to the subject.

5. Method according to claim 4, characterized in that it further comprises the steps of
- comparing said measured content and/or time-distribution to the endogenous nitrogen monoxide content and/or the time-distribution of said endogenous nitrogen monoxide content during one or more exhalation phases of a human subject having complete or unimpaired respiratory tract function, and
- interpreting a deviation manifested by said comparison as an indication of impaired respiratory tract function."

Acrine dagvaardt op 2 november 2006 het Nederlandse bedrijf Airfunction BV wegens vermeende inbreuk op het bovenvermeld octrooi.

Airfunction dient gemotiveerd verweer in tegen de eis inzake inbreuk, en eist op haar beurt in reconventie de nietigverklaring van het octrooi. Airfunction meent dat de uitvinding zoals besloten in het octrooi niet octrooieerbaar is.

Hoe zal de Nederlandse rechter deze eis in reconventie beoordelen, daarbij uitgaande van de hypothese dat hij de praktijk en rechtspraak van het EOB indachtig is.

CASUS III

Uw cliënt, een lijmstoffabrikant, toont u een op 30 april jl. aan concurrent C verleend Europees octrooi. Alle landen zijn gedesigneerd. Claim 1 heeft betrekking op een stof s, claim 2 op een werkwijze voor de bereiding van stof s, en claim 3 op een werkwijze voor het lijmen van houten substraten d.m.v. een 2-componentenlijm waarbij stof s en stof t vóór het lijmen met elkaar worden vermengd. In de beschrijving worden geen andere dan houten substraten genoemd.

Uw cliënt maakt stof s voor zijn bedrijf en verkoopt deze in combinatie met stof t voor het lijmen van metalen substraten. Voor het maken van stof s gebruikt hij een procédé dat niet onder claim 2 valt.

Hij wil opposeren en toont u literatuur die de nieuwheid wegneemt van claims 1, 2 en 3. Hij legt u de volgende vragen voor. U dient gedetailleerde antwoorden te geven.

1. Wanneer loopt de oppositietermijn af?
2. Kan deze termijn op verzoek worden verlengd?
3. Uw cliënt deelt u mee dat concurrent D in Duitsland stof s en stof t voor het lijmen van houten substraten in de handel brengt. Hij wil D niet in het zadel helpen en vraagt hoe dit bereikt kan worden.
Kan dit bijvoorbeeld door de oppositie tot het Nederlands deel van het octrooi te beperken?
Zo niet, is er een andere manier?
4. Uw cliënt vertelt u dat het lijmen van metalen substraten de gewoonste zaak van de wereld is en vraagt zich af of op grond hiervan, of op andere gronden, opneming hiervan in claim 3, of via een nieuwe claim, mogelijk is.
De vraag is dus: kan C tijdens de oppositie, of later onder Art. 105a-c EPC 2000, bescherming krijgen voor een werkwijze voor het lijmen van *metalen* substraten onder gebruikmaking van stof s en stof t?
5. Is er na de beslissing van de Oppositie-Divisie beroep mogelijk?
Zo ja, welke termijn of termijnen moeten dan worden aangehouden?
6. Als uw cliënt aan het eind van de procedure gelijk krijgt, moet C dan uw cliënts kosten dragen?

VRAAG I

Wat is het doel van Verordeningen 1768/92 en 1610/96?