

Tentamen Octrooigemachtigden

Tentamen Octrooirecht

14 januari 2019

13.30 – 16.30 uur

Casus (3x)

CASUS I

(± 120 minuten)

Een Nederlandse vennootschap “H BV” is rechthebbende op een Europees octrooi (EP 744). De Europese aanvraag is ingediend op 11 maart 2014 onder inroeping van 27 maart 2013 als prioriteitsdatum.

Dat is de aanvraagdatum van een op 1 november 2013 gepubliceerde Koreaanse aanvraag van de Koreaanse onderneming “S Inc.”, waarvan “H BV” op 1 januari 2014 de wereldwijde octrooiportefeuille heeft overgenomen, waarna “H BV” de Europese aanvraag op eigen naam heeft ingediend.

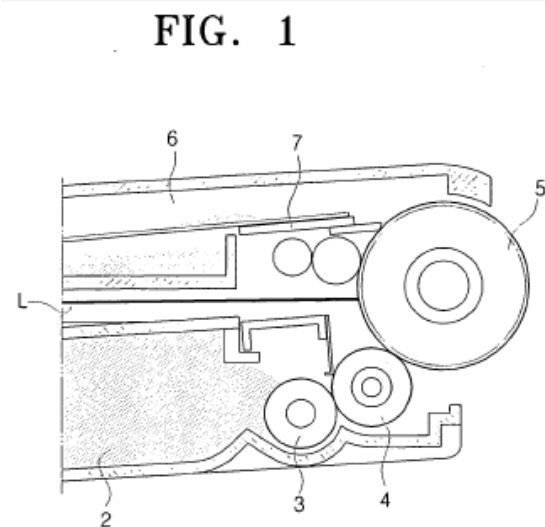
EP 744 bevat de hier weergegeven tekeningen. De beschrijving leert dat EP 744 ziet op een cartridge voor een laserprinter. Dergelijke cartridges zijn bekend uit de stand van de techniek.

Zij bestaan uit een tonerhouder (150), waarin zich ongebruikte toner (2) bevindt. Die toner wordt via een rol (4) getransporteerd naar een zogeheten “fotogevoelig medium” (5, 111), wat een rol is die door een laserstraal (L) wordt belicht.

De toner hecht zich aan die fotogevoelige rol (5, 111) op die plaatsen die door de laser zijn belicht en de toner wordt door de roterende beweging van dat fotogevoelige medium meegenomen om vervolgens op papier te worden geprint.

Bij dit proces ontstaat afvaltoner – in de zin van toner die via het fotogevoelig medium is meegenomen maar niet aan het papier is overgedragen – en die afvaltoner wordt van het fotogevoelig medium “afgeschraapt” door een spatel (121) en opgeslagen in een zich boven de tonerhouder (150) bevindende afvaltonerhouder (100).

De ruimte tussen de onderkant (120) van de afvaltonerhouder (100) en de bovenkant van de tonerhouder (150) bestaat uit een spleetvormige ruimte waardoor de laserstraal (L) het fotogevoelig medium (5) bereikt. Wanneer de dunne onderwand (120) van de boven die laserstraal (L) gelegen afvaltonerhouder (100) doorbuigt door het gewicht van de zich daar ophopende afvaltoner kan de laserstraal onderbroken worden, wat de printkwaliteit nadelig beïnvloedt.



(vervolg casus 1 – pagina 2)

Vervolg casus 1

EP 744 lost dit probleem op doordat de bodemwand (120) en bovenwand (110) van de afvaltonerhouder (100) wordt verstevigd door een in die afvaltonerhouder op die bodemwand aangebrachte steuneenheid (200) die zich in de ruimte tussen de onderwand (120) en de bovenwand (110) uitstrekt en zo de onder- en bovenwand versterkt om het gevaar van doorbuigen tegen te gaan

Dat is het onderwerp van conclusie 1. Conclusie 2 ziet op de omstandigheid dat de steuneenheid wordt gevormd door een steunuitsteeksel ((210), enerzijds, en een daaraan complementaire uitsteekselopnemer (220), anderzijds, welke op de onder- of bovenwand van afvaltonerhouder zijn aangebracht. De reden daarvoor is dat de afvaltonerhouder zo geopend kan worden om de afvaltoner daaruit te verwijderen, en vervolgens weer gesloten kan worden, wat hergebruik van gebruikte cartridges faciliteert.

FIG. 2

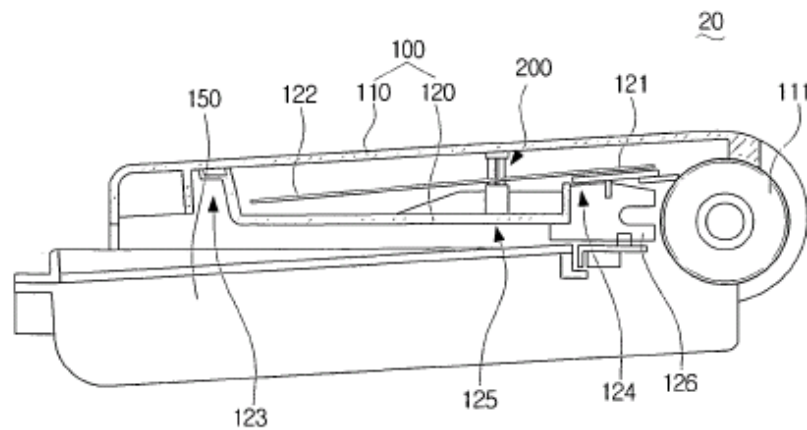


FIG. 3

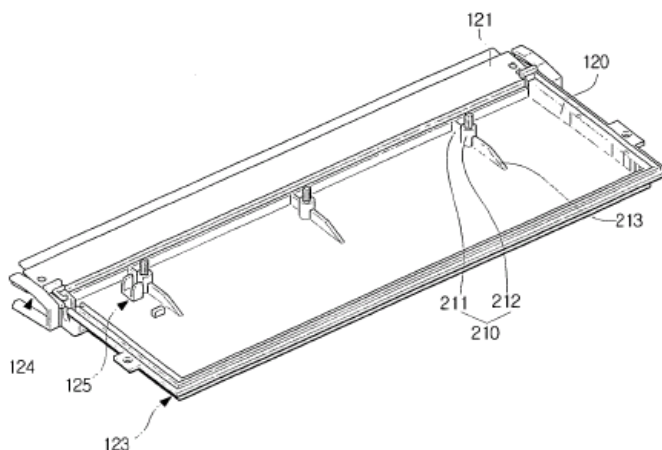
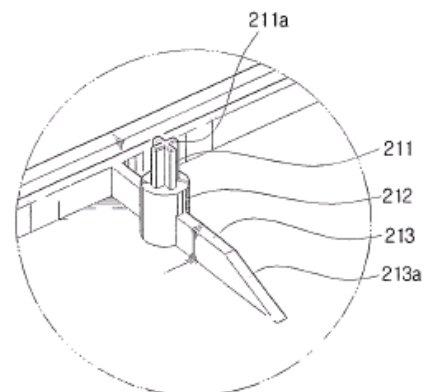


FIG. 4



(vervolg casus 1 – pagina 3)

FIG. 5

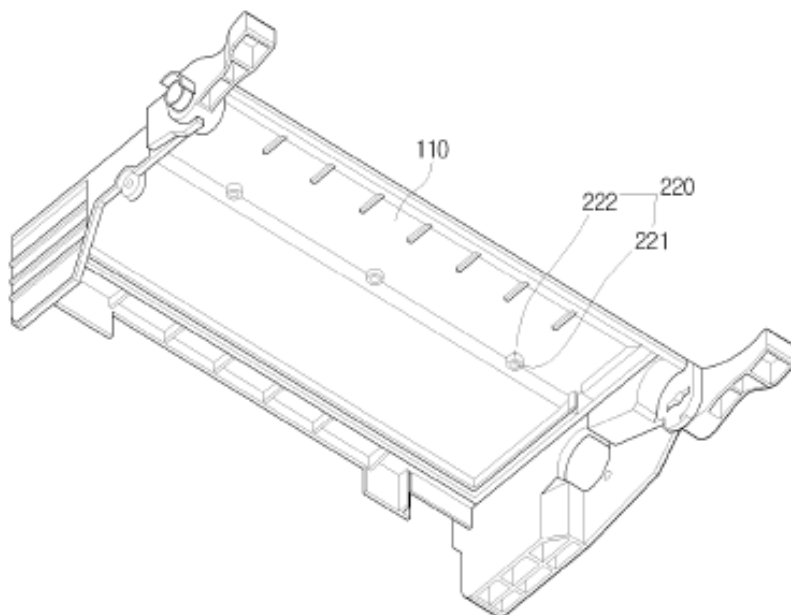
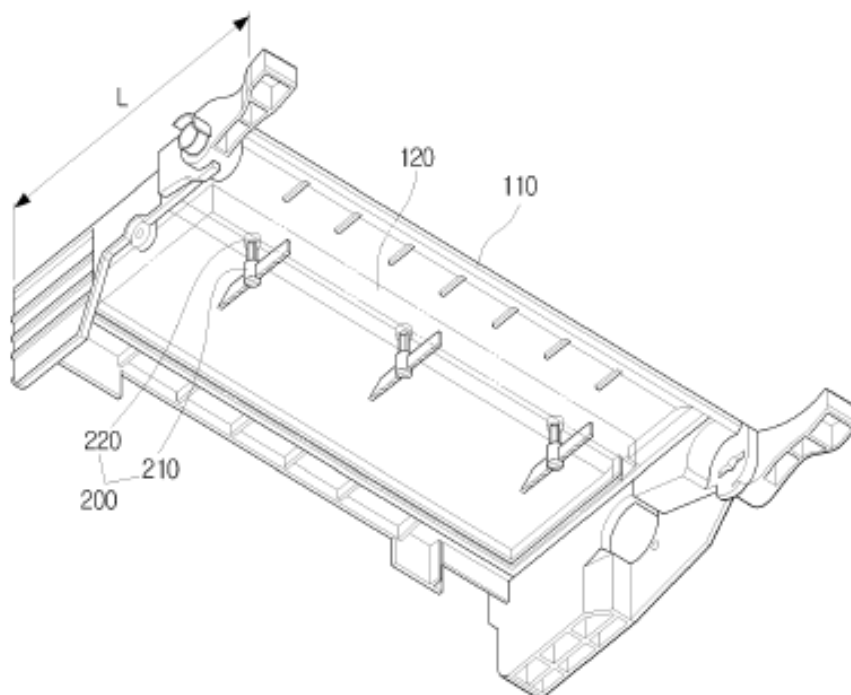


FIG. 6



Conclusies 1 en 2 van het octrooi luiden als volgt:

Conclusie 1. Ontwikkeleenheid van een beeldvormende inrichting, waarbij de ontwikkelleenheid omvat:

- 1.1 een tonerbehuizing (150) voor het omvatten van ongebruikte toner;
- 1.2 een fotogevoelig medium (5, 111);
- 1.3 een ontwikkelrol (4) om de toner op het fotogevoelige medium (5) aan te brengen;
- 1.4 een reinigungsorgaan (121) om het fotogevoelige medium te reinigen; en
- 1.5 een afvaltonerbehuizing (100) die door het reinigungsorgaan verwijderde afvaltoner verzamelt; waarbij, de afvaltonerbehuizing (100) een bovenste behuizing (110) en een onderste behuizing (120) omvat, die zich tegenover elkaar bevinden om een inwendige ruimte voor het verzamelen van de afvaltoner te vormen; en
- 1.6 de tonerbehuizing (150) op afstand is gelegen van een uitwendige wand van de onderste behuizing van de afvaltonerbehuizing (100) op een vooraf bepaalde afstand, en zodanig is aangebracht dat een laserstraal door een ruimte tussen de tonerbehuizing (150) en de afvaltonerbehuizing (100) gaat;

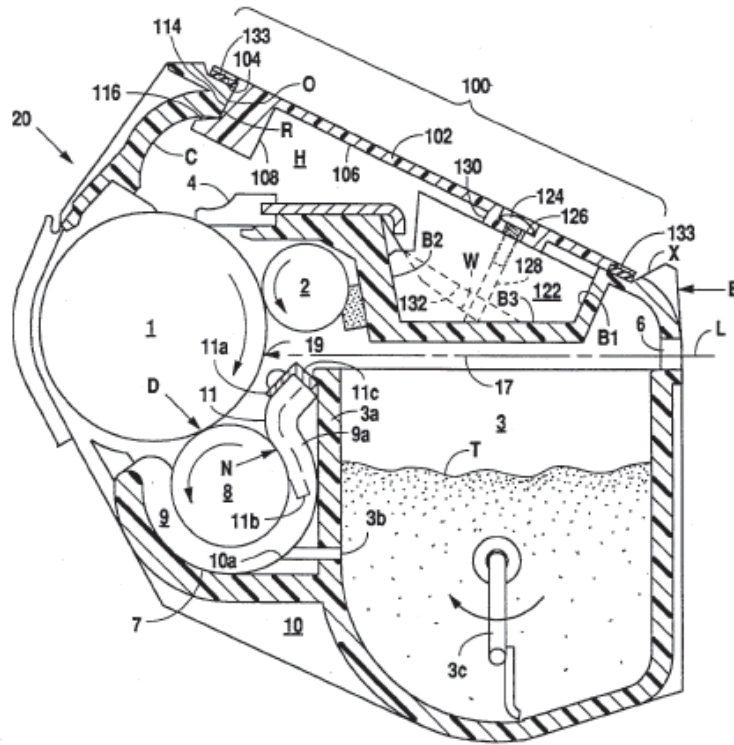
met het kenmerk

dat zich ten minste een steuneenheid (200) in de inwendige ruimte en tussen de bovenste behuizing en de onderste behuizing uitstrekt teneinde vervorming van de onderste en de bovenste behuizing te minimaliseren, wat interferentie met een lichtbaan van de laserstraal minimaliseert.

Conclusie 2. Ontwikkeleenheid volgens conclusie 1, waarbij de steuneenheid (200) een aantal steunen omvat, met inbegrip van een aantal steunuitsteeksels (210) en een aantal uitsteekselopnemers (220), die complementair aan de overliggende vlakken van de bovenste (110) en onderste (120) behuizingen zijn aangebracht en waarbij de steunuitsteeksels (210) aan de bovenste behuizing zijn aangebracht, en de uitsteekselopnemers (220) aan de onderste behuizing zijn aangebracht.

Stand van de techniek – US 493

De stand van de techniek bevat een in 2010 gepubliceerd Amerikaans octrooi (US 493) betreffende een tonercartridge voor een laserprinter. Deze laat een cartridge zien met een fotogevoelig medium (1), een tonerhouder (3) een afvaltonerhouder (100), een ontwikkelrol (8), om de toner naar het fotogevoelig medium te brengen, een spatel (4) en een laserstraal (L). Te zien is dat in de afvaltonerhouder (100) zich een blok (122) bevindt waardoorheen een schroef (124) is aangebracht, waarmee de onderwand en de afneembare deksel/bovenwand (102) van de afvaltonerhouder met elkaar verbonden worden. US 493 beschrijft dat sprake is van meerdere blokken (122).



Stand van de techniek – US 234

De stand van de techniek bevat ook een Amerikaanse aanvraag US 234 van dezelfde Koreaanse aanvrager "S" als EP 744. Deze Amerikaanse aanvraag is gepubliceerd in 2011 en daarin is een tonercartridge voor een laserprinter te zien. Figuur 6 van US 234 leert dat de tonercartridge grotendeels gelijk is aan de in Figuur 2 van EP 744 afgebeelde cartridge. Figuur 3 van US 234 biedt, evenals Figuur 3 van EP 744, een bovenaanzicht van een opengemaakte afvaltonerhouder met daarin een afvaltonertransportorgaan (110) voor het afvoeren van de afvaltoner van het fotogevoelig medium (3) in de richting van de achterwand (223). De onderwand is voorzien van geleidingsribben (225) die het afvaltonertransportorgaan – dat in een horizontaal vlak roterend beweegt – ondersteunen. Figuur 6 is een dwarsdoorsnede van een cartridge ter hoogte van de linkerzijde van Figuur 3, waar zich het aandrijfmechanisme (122) voor het afvaltonertransportorgaan (110) bevindt.

FIG. 3

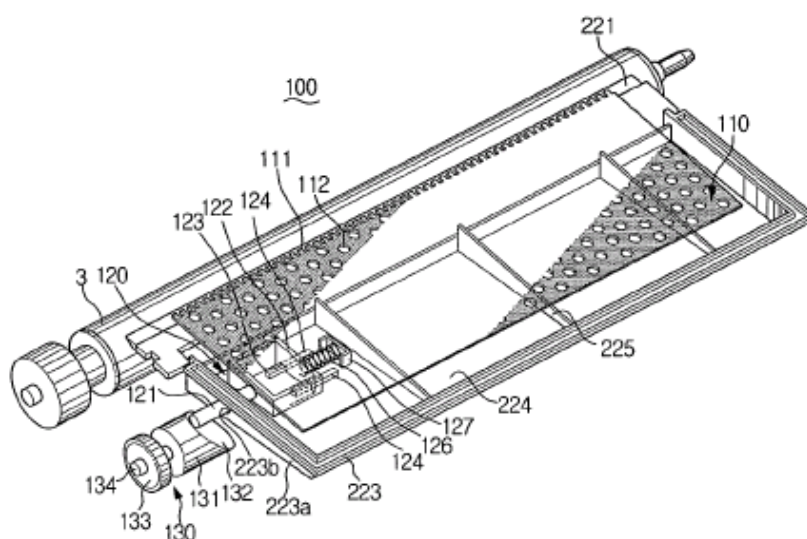
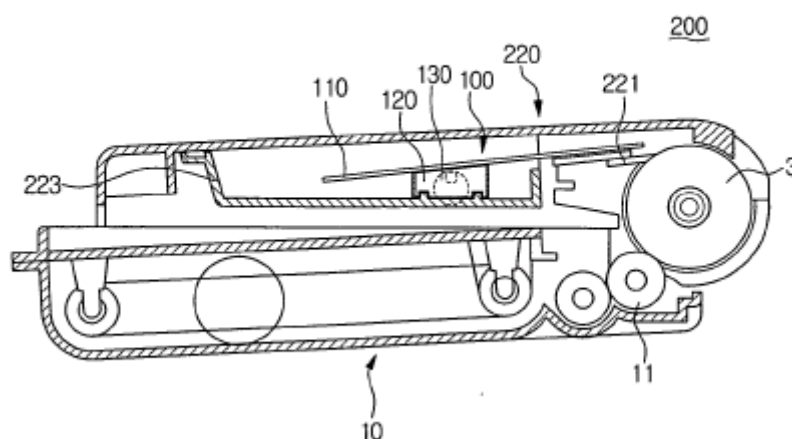


FIG. 6



Vervolg casus 1

De Nederlandse onderneming “EFG BV”, met een vestiging in Amsterdam en een Duitse dochtervennootschap “XYZ GmbH”, gevestigd in Düsseldorf, verkoopt onder haar huismerk cartridges die uitwisselbaar zijn met de cartridges van EP 744 doordat ze in dezelfde printers gebruikt kunnen worden. De verkopen aan de Nederlandse detailhandel worden gedaan door EFG BV, welke vennootschap ook de meertalige Europese website exploiteert, waarop consumenten de huismerkcartridges kunnen bestellen. De verkopen aan de Duitse detailhandel worden verzorgd door XYZ GmbH. De Duitse detailhandelsverkopen zijn goed voor 80% van de totale omzet in deze cartridges. De huismerkcartridges zijn identiek aan de cartridges beschreven in EP 744, met dit verschil dat bij de huismerkcartridges de steunen met steunuitsteeksels aan de onderwand zijn aangebracht en complementaire uitsteekselopnemers aan de bovenwand van de afvaltoner zijn aangebracht.

Vragen

Motiveer uw antwoorden en onderbouw deze steeds met argumenten, onder verwijzing naar de relevante wets- en verdragsartikelen en eventuele jurisprudentie.

1. Zijn de conclusies 1 en 2 van EP 744 nieuw ten opzichte van US 493?
2. Zijn de conclusies 1 en 2 van EP 744 nieuw ten opzichte van US 234?
3. Zijn de conclusies 1 en 2 van EP 744 inventief?
4. Biedt de prioriteitsdatum een aanknopingspunt om de rechtsgeldigheid van EP 744 aan te vechten?
5. Is de cartridge van XYZ GmbH en EFG BV inbreukmakend op conclusie 1 en op conclusie 2 van EP 744?
6. Is de rechtbank Den Haag bevoegd om in een procedure tegen EFG BV en XYZ GmbH gezamenlijk een grensoverschrijdend verbod uit te spreken (aannemende dat EP 744 geldig zou zijn en er sprake zou zijn van inbreuk)?

CASUS II

(± 30 minuten)

Bijna negen maanden geleden heeft de publicatie plaatsgevonden van de verlening van een Europees octrooi EP-B-xxxxxxx van uw cliënt P. Het octrooi is gevalideerd in NL, DE, FR, en ES. Drie maanden geleden kwam P met een tot nu toe onbekende publicatie D1 (uit een vakblad) van voor de prioriteitsdatum. Die bevat een passage die nieuwheidschadelijk is voor claim 1 en de daarvan afhankelijke claim 4.

P wenst een set geldige claims te hebben en had van een limiteringsprocedure gehoord.

P wilde destijds weten wat er moest gebeuren om die te starten en wat daarvoor de deadline was.

- a. Welk advies gaf u destijds aan P (incl. basis in EOV)?

Twee maanden geleden had P besloten, om niet geheel duidelijke redenen en niet in lijn met uw advies, om voor het verleende octrooi per direct een limitering aan te vragen waarin claims 1, 2 en 3 waren gecombineerd. U heeft de daarvoor benodigde acties toen ondernomen en de aanvraag is in behandeling bij het EPO, maar er is nog geen beslissing. Nu is er gisteren bij het EPO een (geldige) oppositie ingesteld tegen het octrooi door O. U moet dit nu rapporteren aan P en daarin aangeven welke consequenties dit heeft voor de limiteringsprocedure.

- b. Maak deze brief en geef de basis in het EOV.

CASUS III

(± 30 minuten)

Vraag 1

- a. Uw cliënt wil zo spoedig mogelijk bescherming in China voor zijn apparaat. De verwachte economische levensduur van de uitvinding is 15-20 jaar. Wat adviseert u uw cliënt?

- b. Zelfde vraag als bij a, maar de uitvinding betreft nu een werkwijze.

Vraag 2

Uw cliënt heeft een lopende EP octrooiaanvraag voor zijn apparaat. De EP octrooiaanvraag is al gepubliceerd. Er is een EESR dat positief is voor conclusie 3 en verder, maar uw cliënt meent aanspraak te hebben op een bredere bescherming.

Hij merkt tot zijn ergernis dat een concurrent in Duitsland op de markt komt. Het product van de concurrent valt onder conclusie 4 van de EP octrooiaanvraag van uw cliënt.

Wat adviseert u uw cliënt?