

Tentamen Octrooigemachtigden

Tentamen Octrooirecht

16 januari 2024

13.30 – 16.30 uur

Casus (3x)

CASUS I

(± 120 minuten)

Safety First is houdster van Europees octrooi EP 882 (het Octrooi) voor a safety device for a fall restraint (zekeringsinrichting voor een valbeveiliging). Safety First heeft met betrekking tot het Octrooi een opt-out verklaring gedeponeed bij de UPC.

Conclusie 1 van de aanvraag zoals ingediend luidde als volgt:

Safety device for a personal fall protection, comprising an anchoring member (1) for securing a person by means of a fall protection and fastening means for a firm and reliable connection of said anchoring member to an object characterised in that the fastening means consist of a flexible fastening flap (11) which extends laterally from the device and which, during use, is glued, welded or otherwise adhered to a surface (10) of said object to bring about a firm and reliable connection without puncturing said surface.

Figuren 1 en 12 van het Octrooi zien er als volgt uit:

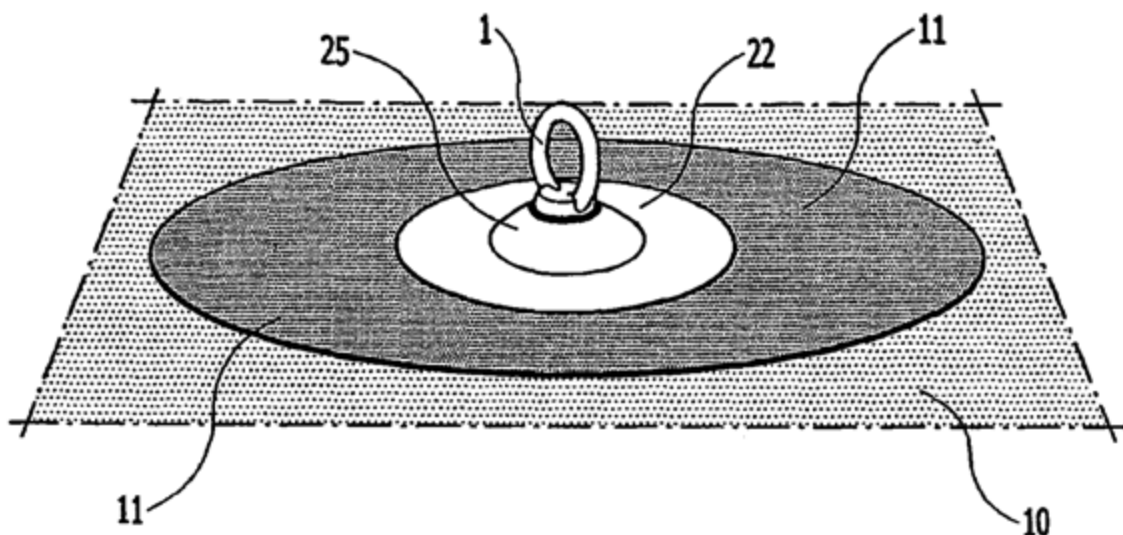


Fig.1

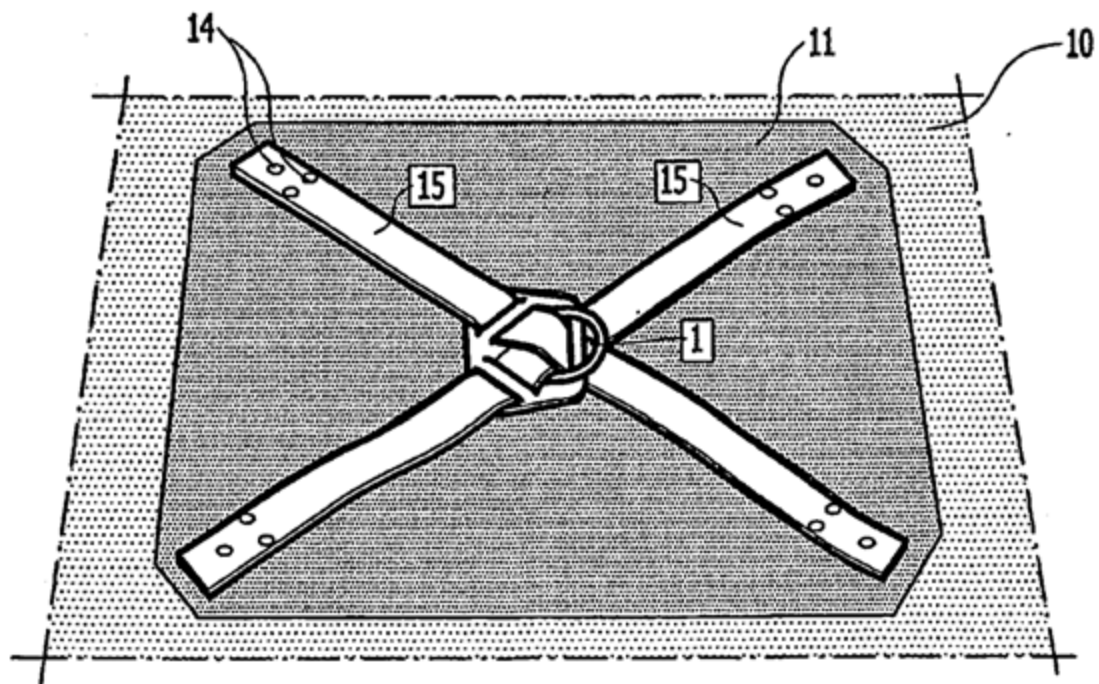
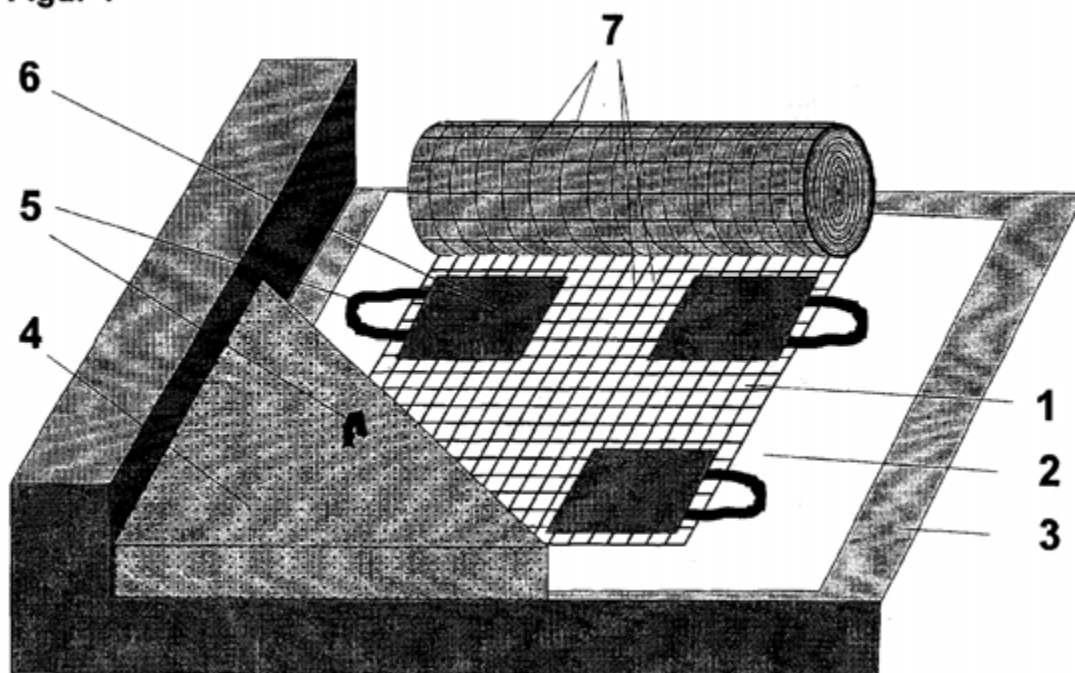


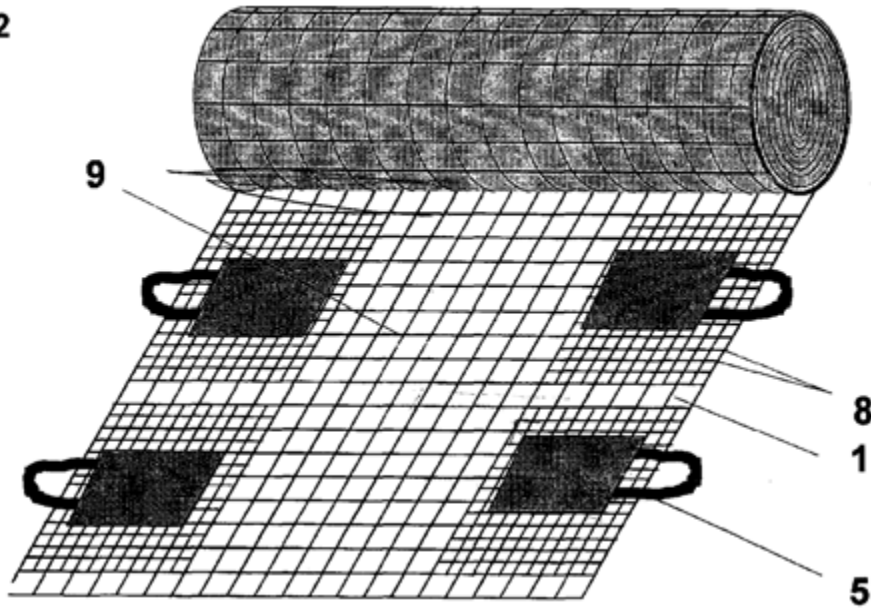
Fig.12

In het International Preliminary Search Report wordt Gebrauchsmuster DE 048 vermeld, dat betrekking heeft op een valbeveiliging, waarbij de ankerpunten zijn aangebracht nabij de zijkanten van en op een afrolbare mat die op een dak kan worden bevestigd. Bij DE 048 behoren de navolgende figuren 1 en 2:

Figur 1



Figur 2



In het International Preliminary Search Report is ten aanzien van DE 048 (daarin aangeduid als D1) opgemerkt: “D1 seems to disclose the features of claim 1” [anchoring member (1) or (5), flap (6)].”

De octrooigemachtigde van Safety First heeft de volgende gewijzigde conclusie voorgesteld om tegemoet te komen aan de in het Search Report genoemde bezwaren:

*Safety device for a personal fall protection, comprising an anchoring member (1) for securing a person by means of a fall protection and fastening means for a firm and reliable connection of said anchoring member to an object characterized in that the fastening means comprise a flexible **floppy** flap (11) which extends laterally from said anchoring member, **in that said anchoring member is located at least substantially centrally with respect to said flap**, and in that said flap, during use, is glued welded or otherwise adhered to a surface of said object to bring about a firm and reliable connection which does not puncture said surface.*

In zijn brief aan de Examiner van het EOB heeft de octrooigemachtigde onder meer het volgende geschreven ten aanzien van D1:

D1 does not reveal or even suggest to center an anchoring member in a relatively small individual piece of flexible material. D1 accordingly does not deprive the safety device according to amended claim 1 from its inventive step.

Ineen Communication gaf de Examiner het volgende oordeel:

The skilled person would have no hint to modify D1 such that the connection of the anchor means on the flap would be located substantially centrally, in both interpretations flap (6) resp. flap (9).

Conclusie 1 zoals verleend luidt, opgedeeld in deelkenmerken, als volgt:

- (a) Safety device for a personal fall protection,
- (b) comprising an anchoring member for securing a person by means of a fall protection and
- (c) fastening means for a firm and reliable connection of said anchoring member to an object characterized in that
- (d) the fastening means comprise a flexible floppy flap which extends laterally from said anchoring member,
- (e) in that said anchoring member is located at least substantially centrally with respect to said flap, and
- (f) in that said flap, during use, is glued welded or otherwise adhered to a surface of said object to bring about a firm and reliable connection which does not puncture said surface.

en in de Nederlandse vertaling als volgt:

- (a) zekeringsinrichting voor een valbeveiliging,
- (b) omvattende een verankeringsorgaan om daaraan iemand door middel van een valbeveiliging te zekeren en
- (c) omvattende bevestigingsmiddelen voor een hechte en duurzame verbinding van genoemd verankeringsorgaan met een object met het kenmerk dat
- (d) de bevestigingsmiddelen een slappe buigzame flap omvatten die zich zijdelings ten opzichte van het verankeringsorgaan uitstrekt,
- (e) dat het verankeringsorgaan in hoofdzaak centraal ten opzichte van de flap is aangebracht en
- (f) dat de flap, gedurende gebruik, is gelijmd, gelast of anderszins gehecht aan een oppervlak van het object om een hechte en betrouwbare verbinding tot stand te brengen die het oppervlak niet perforereert.

Safety First is een holding vennootschap. Safety First heeft een exclusieve licentie verleend aan haar dochtervennootschap Roof Connect B.V. Roof Connect B.V. produceert en verhandelt valbeveiligingsinrichtingen conform conclusie 1 van het Octrooi en betaalt een royalty aan Safety First voor door haar verkochte aantallen.

Modern Roof B.V. is een valbeveiligingsinrichting in Nederland gaan verkopen onder de naam RoofProt die er als volgt uitziet:



De RoofProt wordt zowel in bitumen uitvoering als in PVC uitvoering geleverd, voor bevestiging (door middel van lijmen of smelten) op een bitumen respectievelijk kunststof dak. In het midden van het metalen profiel is een sleuf aangebracht met daarin een oog, waaraan een persoon zich met een veiligheidsslijn kan bevestigen. Het oog is bevestigd aan een pin, die is opgenomen in de metalen behuizing. Het oog wordt bij een val horizontaal getrokken.

In de inrichting volgens het Octrooi worden bij een valbelasting de krachten vanuit het centraal liggende (eventueel in een flens opgenomen) ankerpunt in radiale richting (schuin naar achteren weglopend) overgebracht op dat deel van de flexibele bevestigingsflap dat zich, gezien in de trekrichting, achter het verankeringsorgaan bevindt ('puntbelasting'). Bij de RoofProt wordt een valbelasting via het anker oog – dat met een pin is opgenomen in de metalen behuizing van het profiel – overgebracht over de hele breedte van het metalen profiel en voorts gelijkmatig over de hele breedte van de daarachter liggende flexibele flap ('lijnbelasting').

Vragen

Motiveer uw antwoorden met verwijzing naar toepasselijke wetsbepalingen en jurisprudentie.

Na publicatie van de aanvraag, en na de hiervoor beschreven correspondentie met de Examiner waarin de conclusies zijn aangepast, dient een derde third party observations in. Deze vertragen de beslissing tot verlening, doch leiden uiteindelijk niet tot wijziging van de conclusies.

Safety First wordt met de RoofProt geconfronteerd. Modern Roof beklagt zich bij Safety First dat zij door de inbreuk haar omzet ziet teruglopen en schade lijdt.

Casus 1 - vraag 1

Kan Safety First aanspraken geldend maken jegens Modern Roof vanwege de verhandeling van de RoofProt in de periode ná publicatie van de aanvraag doch vóór publicatie van de verlening van het Octrooi?

Zo ja, welke aanspraken en aan welke voorwaarden dient te worden voldaan?

Bij de beantwoording van deze vraag kunt u ervan uitgaan dat de RoofProt valt onder conclusie 1 zoals uiteindelijk verleend.

Na publicatie van de verlening van het Octrooi en nadat aan de formaliteiten is voldaan om voor het Octrooi bescherming te verkrijgen in Nederland, wil licentienemer Roof Connect actie nemen tegen de inbreuk op het Octrooi. Roof Connect ziet zijn omzet als gevolg van de verkoop van de RoofProt flink teruglopen en wil een bodemprocedure tegen Modern Roof starten.

Casus 1 - vraag 2

Kan Roof Connect een vordering tegen Modern Roof instellen tot betaling van een bedrag aan Roof Connect ter compensatie van de schade die Roof Connect vanwege de inbreuk op het Octrooi heeft geleden?

Bij de beantwoording van deze vraag kunt u er ook van uitgaan dat de RoofProt valt onder conclusie 1 zoals uiteindelijk verleend.

Casus 1 - vraag 3

**Valt de RoofProt binnen de beschermingsomvang van conclusie 1 van het Octrooi?
Beschrijf de argumenten die Safety First en Roof Connect zouden kunnen aanvoeren
en geef uw advies over de wijze waarop deze vraag in uw optiek dient te worden
beantwoord.**

CASUS II

(± 30 minuten)

U ziet in uw inbox een e-mail van een Portugees octrooigemachtigde die gisteravond laat is verstuurd. Deze gemachtigde vertegenwoordigt een cliënt waarvoor op 16 januari 2023 een Portugese nationale octrooiaanvraag als eerste indiening is ingediend. De Portugees octrooigemachtigde schrijft in de e-mail dat cliënt wenst om, op basis van de Portugese nationale octrooiaanvraag, ook een Nederlands octrooi te verwerven en vraagt u om dit te regelen. De gemachtigde is vandaag de hele dag op een bruiloft en onbereikbaar.

Bij de e-mail gevoegd is een tweetal bestanden: de Portugese octrooiaanvraag zoals die op 16 januari 2023 is ingediend en waaraan een indieningsnummer is toegekend (het prioriteitsdocument, PO1) alsmede een vertaling van het prioriteitsdocument naar het Engels, PO1-E. De email bevat de instructie om op basis van de Portugese octrooiaanvraag in Nederland octrooi aan te vragen, en daarbij de prioriteit van PO1 in te roepen.

Verder bevat de email de instructie om de aanvraag in te dienen op naam van BEDRIJF P. Bij bestudering van de stukken valt u op de Portugese octrooiaanvraag is ingediend op naam van PERSOON P. Van een formele overdracht ontbreekt ieder bewijs.

Casus 2 - vraag 1

Is er een manier om een Nederlandse octrooiaanvraag in te dienen op naam van BEDRIJF P en prioriteit te behouden?

U heeft alles in gereedheid gebracht om de octrooiaanvraag in te dienen, en dan valt uw oog op een passage in de e-mail die u eerder nog niet gezien had. Er zijn niet twee documenten bijgevoegd, maar vier. Naast PO1 en PO1-E bevat de email PO2 en PO2-E. PO2 is een gewijzigde versie van PO1, waarbij een extra uitvoeringsvorm is toegevoegd. Ten opzichte van PO1 bevat PO2 een extra pagina beschrijving, een extra figuur en twee aanvullende (afhankelijke) claims. PO2-E is de vertaling van PO2 naar het Engels. Gewenst is om op basis van PO2 een Nederlands octrooi te verkrijgen, waarbij de prioriteit van PO1 wordt ingeroepen.

Casus 2 - vraag 2

Besprek die prioriteitssituatie voor PO2.

Het is 17:00 uur, de octrooiaanvraag is ingediend en u ruimt uw bureau leeg om naar huis te gaan. Dan valt u op dat uw ondersteuning de verkeerde bijlage bij de indiening heeft gevoegd: de vertaling van PO1 en niet de vertaling van PO2. Dat had u gemist bij het controleren van de stukken voor indiening.

Casus 2 - vraag 3

Kan deze fout nog hersteld worden? Motiveer uw antwoord.

Het is inmiddels 16 september 2024. De octrooiaanvraag is als "A" publicatie gepubliceerd in juli 2024, en u ontvangt vandaag het nieuwheidsonderzoek van OCNL.

Casus 2 - Vraag 4

Wanneer zal het octrooi worden verleend?

CASUS III

(± 30 minuten)

Kansrijk BV heeft een Nederlands octrooi, waarin als uitvinder staat vermeld een persoon die als hoofddocent in dienst is van een Nederlandse universiteit.

De Nederlandse aanvraag is op naam van Kansrijk BV ingediend op 1 juni 2020.

Daarbij is de prioriteit ingeroepen van een eerdere op 1 september 2019 op naam van de hoofddocent ingediende aanvraag in de Verenigde Staten, die op 1 februari 2020 is gepubliceerd.

Kansrijk heeft een koper voor het octrooi gevonden en die is bereid om daarvoor een koopsom van € 1 miljoen te betalen.

Casus 3 - vraag 1

De koper vraagt u om te adviseren of Kansrijk BV rechtsgeldig octrooihouder is en welke vragen u daarbij wellicht heeft.

Casus 3 - vraag 2

De koper vraagt u ook om te adviseren over de rechtsgeldigheid van het Nederlandse octrooi en welke vragen u daarbij wellicht heeft.