

## **Tentamen Octrooigemachtigden**

Tentamen “Verdedigen van een octrooiaanvraag” (deel B)

*elektrotechniek/werktuigkunde*

---

**4 oktober 2022**

**13.30 – 17.30 uur**

## TENTAMENOPGAVE 'VERDEDIGEN VAN EEN OCTROOIAANVRAAG' (B) E/W 2022

### **Inleiding**

Uw cliënt heeft zich gespecialiseerd in het aanbrengen van kabels, zoals informatietransportkabels in gasbuizen van bestaande gasnetwerken.

Cliënte heeft hiervoor een werkwijze bedacht en deze werkwijze omschreven in een Nederlandse octrooiaanvraag OA die geen prioriteit inroept. De werkwijze omvat verschillende varianten. Het prioriteitsjaar voor deze aanvraag is reeds verlopen. Wel bestaat nog de mogelijkheid om de aanvraag aan te passen naar aanleiding van de resultaten van het nieuwheidsrapport. Ook kunnen nog afgesplitste aanvragen worden ingediend.

Cliënte heeft op dit moment veel vraag naar het aanbrengen van informatietransportkabels in gasbuizen van bestaande gasnetwerken zonder gebruik te maken van separate trekkabels. De variant waarbij wel gebruik wordt gemaakt van separate trekkabels is op dit moment in de markt nog niet relevant. In de toekomst zal dit echter veranderen verwacht de cliënt omdat bij de variant die gebruikt maakt van trekkabels een informatietransportkabel over een relatief grote afstand kan worden aangebracht.

### **Nieuwheidsrapport:**

Bijlage D1: EP-octrooiaanvraag die voor indiening van de OA heeft plaatsgevonden

Bijlage D2: EP-octrooiaanvraag die voor indiening van de OA heeft plaatsgevonden

### **Opdracht:**

Stel een brief gericht aan de cliënt op waarbij u gemotiveerd aangeeft welke bezwaren de stand van de techniek geeft voor de OA. Geef hierbij per conclusie aan of deze naar uw mening wel of niet nieuw is en waarom. Gebruik hierbij duidelijke terug verwijzingen naar de naar uw mening relevante passages in de stand van de techniek. De Client kijkt slechts kort naar één zin van het nieuwheidsrapport en leest dat conclusie 1 niet nieuw zou zijn ten opzichte van D1 en hij vraagt zich af wat de motivatie van de examiner zou kunnen zijn. Dit omdat in de inleiding van de OA toch duidelijk is aangegeven wat de uitvinding inhoudt.

Geef aan of de aanvraag naar uw mening moet worden aangepast aan de stand van de techniek. Indien u adviseert om de aanvraag aan te passen, stel dan een nieuwe set conclusies op en leg voor elke onafhankelijke conclusie uit waarom deze naar uw idee nieuw is. Leg tevens aan de hand van de problem and solution approach voor elke onafhankelijke conclusie uit waarom deze naar uw idee inventief is. Indien u meer dan één onafhankelijke conclusie voorstelt, geef dan aan of er naar uw idee eenheid van uitvinding is. Indien dat niet het geval is (geen eenheid van uitvinding bij een veelvoud van onafhankelijke conclusies) geef dan aan welke onafhankelijke conclusies u zou voorstellen om in de huidige aanvraag te worden opgenomen en welke in één of meer afgesplitste aanvragen.

Bijlagen:

Beschrijving en tekeningen OA

Conclusies OA

D1

D2

## Beschrijving en tekeningen OA

Titel: Werkwijze voor het aanleggen van een informatietransportkabel

De uitvinding heeft betrekking op een werkwijze voor het mogelijk ondergronds aanleggen van een informatietransportkabel.

Volgens de bekende werkwijzen moeten veelal kostbare graaf- en herstelwerkzaamheden worden verricht om de informatietransportkabel onder de grond aan te leggen. Een voorbeeld hiervan betreft een kabelnet voor een centraal-antennesysteem, telefonie, computerdata verkeer etc. Indien bijvoorbeeld kleine dorpen, die verafgelegen zijn van de grote stad waar een ontvangantenne is geplaatst, van een centraal-antennesysteem moeten worden voorzien, waarbij de signaalvoorziening vanuit de grote stad plaatsvindt, brengt dit met zich dat genoemde graafwerkzaamheden over zeer grote afstanden moeten worden uitgevoerd. Een gevolg is dat de kosten van de aanleg van het centraal-antennenetwerk veelal in het geheel niet kunnen worden terugverdiend met de opbrengsten van de abonnementen die bij de bewoners in het dorp worden afgesloten. Voorts kunnen aanzienlijke kosten ontstaan wanneer een kabel onder de grond, onder een weg of bestrating door moet worden aangelegd. De weg of bestrating moet dan veelal worden opgebroken. Een doel van de uitvinding is derhalve het verschaffen van een economisch voordelige werkwijze om een informatietransportkabelnet aan te leggen.

Volgens de werkwijze volgens de uitvinding geldt dat een flexibele leiding in tenminste een gasbuis van een gasdistributienet wordt aangelegd, welke gasbuis in gebruik is voor het toevoeren van gas aan gebruikers waarbij de leiding wordt aangebracht zonder dat de op het gasdistributienet aangesloten gebruikers behoeven te worden afgesloten van de toevoer van gas, waarbij:

- bij een eerste locatie van de gasbuis een treklichaam in de gasbuis wordt gebracht;
- bij de eerste locatie van de gasbuis een eerste hulpstuk wordt aangesloten op de gasbuis waarbij het eerste hulpstuk is voorzien van een doorvoeropening;
- via de doorvoeropening van het eerste hulpstuk een deel van de leiding in de gasbuis wordt gebracht, waarbij een eerste vrij uiteinde van de leiding met het treklichaam wordt of is verbonden en waarbij de leiding zich vanaf de binnenzijde van de gasbuis via de doorvoeropening uitstrekt tot aan de buitenzijde van de gasbuis;
- een gasdrukverschil wordt gecreëerd over het treklichaam zodat het treklichaam zich ten gevolge van het drukverschil verplaatst naar een tweede locatie van de gasbuis en hiermee de leiding meetrekt. Aldus is het mogelijk gemaakt een leiding in de gasbuis aan te brengen zonder dat de op het gasdistributienet aangesloten gebruikers behoeven te worden afgesloten van de toevoer van gas.

Hierbij wordt opgemerkt dat veelal in een gasbuis van een gasdistributienet de stromingsrichting van het gas in de

lengterichting van de gasbuis kan wisselen, afhankelijk van de gastoevoer aan het net en de gasafname bij het net door gebruikers. De (relatief zwakke) stroming kan zelfs tijdelijk nul zijn. De situatie is dus geheel anders dan bij een transportbuis voor bulk vloeistoffen waarin, in gebruik, een vloeistof voortdurend in eenzelfde stromingsrichting door de buis wordt gevoerd. Deze stroming is relatief krachtig. Een treklichaam dat in de transportbuis voor vloeistoffen wordt gebracht zal direct worden meegevoerd door de vloeistofstroom in de buis, waarbij deze vloeistofstroom in feite direct een drukverschil over het treklichaam bewerkstelligt. Dit drukverschil veroorzaakt in feite het met de vloeistofstroom mee stromen van het treklichaam. Volgens de uitvinding wordt echter het betreffende gasdrukverschil over het treklichaam waardoor het treklichaam wordt getransporteerd, gecreëerd nadat het treklichaam in de gasbuis is gebracht, waarbij het aanbrengen van het gasdrukverschil in een stap wordt uitgevoerd die onafhankelijk is van een eventuele stroming en stromingsrichting van het gas op de locatie waar het treklichaam werd ingebracht voordat het treklichaam werd ingebracht. Het voorafgaand aan het inbrengen van het treklichaam verhogen van de gasstroom in de gasbuis is in de praktijk geen optie. Volgens de uitvinding is het niet nodig om de gastoevoer aan het gasdistributienet en daarmee aan de gebruikers te onderbreken voor het aanbrengen van de leiding. De gastoevoer aan gebruikers wordt juist benut voor het aanbrengen van de leiding.

In het bijzonder wordt bij de tweede locatie een tweede hulpstuk met de gasbuis verbonden, waarbij het tweede hulpstuk een, een doorvoeropening omsluitende behuizing omvat en waarbij het vrije uiteinde van de leiding door de doorvoeropening van het tweede hulpstuk wordt gevoerd dusdanig dat de leiding zich vanaf de buitenzijde van het tweede hulpstuk door de doorvoeropening van het tweede hulpstuk naar de binnenzijde van de gasbuis uitstrekt.

In dat geval kan de leiding bestaan uit een informatie-transportkabel voor het transporteren van informatie. De hulpstukken bewerkstelligen een gasdichte afsluiting. De vrije uiteinden van de informatietransportkabel bevinden zich dan buiten het gasdistributienet, zodat de informatietransport-kabel kan worden benut voor het transporteren van informatie.

Voor het door de gasbuis transporten van de bovengenoemde leiding is een voldoende groot gasdrukverschil noodzakelijk. Indien blijkt dat de informatietransportkabel te zwaar is om bij het maximaal haalbare gasdrukverschil over de gewenste afstand door de gasbuis te worden gevoerd en/of wanneer de gewenste afstand te groot is, kan volgens een bijzondere variant van de uitvinding, de leiding tevens bestaan uit een (eerste) trekkoord. Zoals nader uiteen wordt gezet kan met het in de gasbuis aangebrachte (eerste) (lichte) trekkoord vervolgens een tweede (zwaardere) trekkoord door de gasbuis wordt getrokken waarbij vervolgens met behulp van het tweede zwaardere trekkoord de

informatietransportkabel door de gasbuis wordt getrokken. Het tweede trekkoord kan hiertoe (voordat deze met het eerste trekkoord door de gasbuis wordt getrokken) binnen of buiten de gasbuis met het eerste trekkoord worden verbonden.

De uitvinding zal thans nader worden toegelicht aan de hand van de tekening, waarbij:

de figuren 1.1 en 1.2 respectievelijk schematisch een gasdistributienet tonen voordat en nadat voorbereidende werkzaamheden voor het aanbrengen van een glasvezelkabel in een gasbuis van een gasdistributienet zijn uitgevoerd;  
de figuren 2.1-2.9 een mogelijke werkwijze tonen voor het aanbrengen van een glasvezelkabel in de gasbuis van het gasdistributienet volgens figuur 1.2; en  
de figuren 3.1 en 3.2 een mogelijke uitvoeringsvorm van een treklichaam tonen dat kan worden gebruikt voor het aanbrengen van een trekkoord in de gasbuis van het gasdistributienet volgens figuur 1.2.

Aan de hand van de tekening zal een gasdistributienet overeenkomstig de uitvinding worden omschreven dat is voorzien van een samenstel van gasbuizen voor het via deze gasbuizen toevoeren van gas aan de met de gasbuizen gekoppelde gebruikers van het gas. Hierbij wordt bij het gasdistributienet een glasvezelkabel aangebracht die zich na het aanbrengen binnenin tenminste één gasbuis van het net uitstrekt. De glasvezelkabel kan na het aanbrengen worden gebruikt voor het transporteren van informatie waarbij de gasbuis waarin de glasvezelkabel is opgenomen tegelijkertijd wordt gebruikt voor het transporteren van gas. Voor het verkrijgen van een dergelijk gasdistributienet wordt uitgegaan van een bestaand gasdistributienet. Dit bestaande gasdistributienet wordt op normale wijze gebruikt voor het toevoeren van gas aan met het distributienet gekoppelde gebruikers. Zoals hierna nog zal worden toegelicht kan overeenkomstig de werkwijze de glasvezelkabel in tenminste één gasbuis van het gasdistributienet worden aangebracht zonder dat de gastoevoer aan met het gasdistributienet gekoppelde gebruikers hoeft te worden afgesloten. Nadat de glasvezelkabel is aangebracht kan het gasdistributienet ook nog worden gebruikt voor het transport van gas naar een gebruiker.

Aan de hand van de figuren 1.1 en 1.2 worden de voorbereidende werkzaamheden getoond die aan het gasdistributienet dienen te worden uitgevoerd alvorens een aanvang gemaakt kan worden met het inbrengen van de glasvezelkabel. Figuur 1.1 toont het oorspronkelijke gasnetwerk en figuur 1.2 toont het net nadat de voorbereidende werkzaamheden zijn verricht. Het ombouwen van het net volgens figuur 1.1 tot het net volgens figuur 1.2 zonder dat de gastoevoer aan gebruikers wordt onderbroken wordt op, op zich bekend wijze uitgevoerd en zal hier niet nader worden besproken.

Het werk begint bij het opgraven van een beginpunt A en een eindpunt B. In figuur 1.1 bevindt zich in het gebied dat is

aangegeven met de pijl P een niet weergegeven deel van de gasbuis. Dit deel kan kilometerslang zijn. Hierbij wordt er gemakshalve vanuit gegaan dat zowel het begin- en het eindpunt zich onder de grond bevinden. Dit is echter niet noodzakelijk. In dit voorbeeld bevindt het beginpunt zich op een eerste locatie 4 en het eindpunt op een tweede locatie 8. Figuur 1.1 toont een gedeelte van het gasdistributienet 1 dat tenminste één gasbuis 2 omvat, welke gasbuis 2 bij de eerste locatie 4 een bocht 6 omvat. Bij de tweede locatie 8 bestaat de gasbuis 2 uit een rechte leiding. De gasbuis 2 maakt deel uit van een ringvormig gasdistributienet. Dit betekent dat het gas zowel vanaf een eerste zijde 10, alsook vanaf een tweede zijde 12 van de gasbuis 2 aan de gebruikers kan worden toegevoerd, welke gebruikers zijn aangesloten op het tracé 14 van de gasbuis 2, dat zich tussen de eerste locatie 4 en de tweede locatie 8 bevindt. Deze gasstroom is schematisch met de pijlen 16 aangegeven.

In figuur 1.1 zijn in feite twee situaties gegeven die zich in de praktijk kunnen voordoen. Immers bij de eerste locatie waar de glasvezelkabel dient te worden ingevoerd, is de gasbuis 2 voorzien van een bocht, terwijl bij de tweede locatie 8 waar de glasvezelkabel de gasbuis 2 weer moet uittreden, is de gasbuis 2 als een rechte leiding is uitgevoerd.

In figuur 1.2 is te zien dat in de gasbuis op bekende wijze zadels 18, 20, 38, 40, 42, 58, 60, 62, 63 zijn aangebracht.

Deze op zich bekende zadels bestaan elk uit een boven- en onderzadel die in samengestelde vorm op gasafdichtende wijze rond de gasbuis 2 kunnen worden geplaatst. In een dergelijk zadel bevindt zich een normaal gesloten opening (in de figuur zichtbaar als een stip van de zadel. Deze opening is bijvoorbeeld afgesloten door een niet getoond rubberen klepje. Het rubberen klepje omvat in het midden twee onderling loodrechte insnedes. Deze insnedes strekken zich vanaf het midden tot bijvoorbeeld nabij de rand van het klepje uit. Vervolgens kan bijvoorbeeld een draaiende boor door het rubberen klepje heen worden bewogen in de richting van de gasbuis 2, teneinde een gat in de gasbuis 2 te boren. Wanneer aldus een gat in de gasbuis 2 is aangebracht en vervolgens de draaiende boor wordt teruggetrokken, zal het rubberen klepje zich vanzelf weer sluiten, zodat geen gas uit de gasbuis 2 naar buiten kan ontsnappen. Op deze wijze zijn met behulp van de zadels (gasdicht afgesloten) gaten in de gasbuis 2 aangebracht. Via het klepje van elke zadel kan toegang tot de gasbuis worden verkregen.

Voorts toont figuur 1.6 een aangebracht T-stuk 30 op de plaats van de verwijderde bocht 6, een aangebracht gasbuis verlengstuk 3 en een aangebrachte afsluitdop(hulpstuk) 36 voor het afsluiten van een open einde van het verlengstuk 3. Ook is een aangebracht T-stuk 48 getoond dat 'in' de oorspronkelijke buis 2 is opgenomen en waarvan een aftakking 5 via hulpstukken 7 met de buis 2 is verbonden. Een open einde van de gasbuis 2 wordt afgesloten met een afsluitdop 56.

Het aanbrengen van de glasvezelkabel wordt thans aan de hand van figuur 2 besproken. Allereerst worden zoals getoond in figuur 2.1 de zadels 63 en 62 met behulp van een overbrugging 64 met elkaar verbonden. Deze overbrugging staat in fluïdum verbinding met de gedeelten van de gasbuis ter hoogte van de zadels 63 en 62. De overbrugging 64 is voorzien van een kogelkraan 66, die zich vooralsnog in gesloten toestand bevindt. Tevens wordt het zadel 60 verbonden met een afblaasinrichting 68. In gebruik staat de afblaasinrichting 68 in fluïdum verbinding met de gasbuis via het zadel 60. De inrichting is voorts voorzien van een kogelkraan 70 waarmee de afblaasinrichting 68 vooralsnog is afgesloten. Tenslotte is via zadel 58 een manometer 72 op de gasbuis aangesloten (zie figuur 2.1).

Zoals in figuur 2.2 is getoond, worden bij de zadels 18 en 20 blazen 24 en 26 gezet. Een blaas kan worden gezien als een ballon die wanneer deze in een gasbuis wordt opgeblazen de gasbuis ter plekke afsluit zodat gas niet langs de blaas kan stromen. Een blaas wordt hiertoe in niet-opgeblazen toestand via de opening van een zadel in de gasbuis gebracht en daarna opgeblazen.

Nadat de blazen 24 en 26 zijn gezet wordt het hulpstuk 36 tijdelijk verwijderd. Hierbij zal nagenoeg geen gas uit het gasdistributienet ontsnappen omdat het gedeelte van het net tussen de blazen is afgesloten. Verbruikers worden hierdoor niet afgesloten van gastoevoer daar het traject 14 via de tweede locatie 8 van gas wordt voorzien. Vervolgens wordt een vrij einde van een trekkoord 84 door een opening 82 (niet getoond) van het hulpstuk 36 gevoerd. Het vrije einde van het trekkoord 84 wordt met een treklichaam 86 verbonden.

Het treklichaam 86 is getoond in figuur 3.1 en 3.2 en omvat een eerste conisch lichaam 88 en een tweede conisch lichaam 90. De eerste en tweede conische lichamen 88 en 90 omvatten een gemeenschappelijke axiale as en zijn elk nabij hun top met een staafvormige as 92 verbonden. De punten van beide conische lichamen wijzen in dezelfde richting. Nadat het trekkoord bijvoorbeeld met de staafvormige as 92 is verbonden, wordt het treklichaam 86 in de gasbuis geplaatst. Hierna wordt het hulpstuk weer met de gasbuis verbonden, zodat een situatie ontstaat zoals getoond in figuur 2.2.

Het trekkoord 84 is plat uitgevoerd en het past nauwsluitend in de opening 82. Vervolgens worden de blazen 24 en 26 verwijderd (blazen laten leeglopen en via de opening van een nabijgelegen zadel verwijderen uit de gasbuis) en wordt de blaas 46 via de opening van het zadel 42 tussen de zadels 42 en 62 geplaatst en opgeblazen (zie figuur 2.3).

De kogelkraan 70 wordt geopend en de vlam van de afblaasvoorziening 68 wordt aangestoken. Zoals in figuur 2.2 te zien is, is het trek-lichaam zo ver in de gasbuis geschoven dat

deze zich tot voorbij het T-stuk 30 bevindt. Het treklichaam 86 heeft een dusdanige doorsnede d dat het treklichaam nabij zijn omtreksranden 94 nauw aansluit met de binnenzijde van de gasbuis 2. Doordat een gedeelte van het gas via de afblaasinrichting 68 wordt afgeblazen, zal over het treklichaam 86 een drukverschil ontstaan waardoor het treklichaam 86 in de richting van het T-stuk 48 zal gaan bewegen. Hiermee zal het treklichaam het trekkoord 84 meetrekken. Het trekkoord wordt dus via de opening 82 van het hulpstuk 36 in de gasbuis 2 getrokken. Belangrijk is dat het gas voor gebruikers ook wordt gebruikt voor het creëren van het drukverschil over het treklichaam. Gebruikers worden dus niet actief afgesloten van gastoevoer. In dit voorbeeld kan bovendien de kogelkraan 66 worden geopend indien de manometer 72 aangeeft dat de druk in de gasbuis 2 bijvoorbeeld tot onder de 40 mbar daalt. Op deze wijze wordt in dit voorbeeld gewaarborgd dat de gasdruk voor gebruikers altijd voldoende is. Vaak is het echter niet nodig om de kogelkraan te openen omdat er voldoende gas resteert voor gebruikers.

Uiteindelijk zal het treklichaam bij de tweede locatie 8 aankomen. Het treklichaam bevindt zich dan tussen het zadel 40 en het tweede hulpstuk 56. Vervolgens wordt via het zadel 63, tussen het zadel 63 en het zadel 40, een blaas 44 geplaatst en opgeblazen (zie figuur 2.4). Dan is de in figuur 2.4 getoonde situatie ontstaan en kan vervolgens het hulpstuk 56 worden verwijderd, teneinde het treklichaam 86 met een uiteinde van het eerste trekkoord uit de gasbuis 2 te trekken. Wederom zal hierbij weinig gas ontsnappen doordat het verwijderde hulpstuk zich tussen de blazen 44 en 46 bevindt. Het treklichaam wordt losgemaakt van het eerste trekkoord 84. Vervolgens wordt een tweede trekkoord 96 door de opening 82 van het verwijderde hulpstuk 56 gestoken. Het vrije einde van het tweede trekkoord 96 wordt vervolgens aan het vrije einde van het eerste trekkoord 84 vastgemaakt (opgemerkt wordt dat het treklichaam ook kan worden losgemaakt van het eerste trekkoord en het tweede trekkoord worden vastgemaakt aan het eerste trekkoord terwijl het eerste trekkoord zich in de gasbuis bevindt en niet naar buiten is getrokken).

Vervolgens wordt het tweede hulpstuk 56 via een pijpstuk 98 met het T-stuk 48 verbonden (zie figuur 2.4). De manometer en de afblaasinrichting zijn derhalve verwijderd. Vervolgens worden de blazen 44 en 46, die getoond zijn in figuur 2.4, verwijderd via de opening van respectievelijk de zadels 40 en 42. Hierna wordt het tweede trekkoord met behulp van het eerste trekkoord naar de eerste locatie 4 getrokken. Dit kan simpel worden uitgevoerd door het eerste trekkoord 84 bij de eerste locatie 4 geleidelijk uit de gasbuis te trekken.

Wanneer het vrije einde van het tweede trekkoord bij de eerste locatie 4 is aangekomen, worden weer de twee blazen 24 en 26 bij respectievelijk het eerste en tweede zadel 18, 20 geplaatst en opgeblazen (zie figuur 2.5) op een wijze zoals eerder beschreven.



Het eerste hulpstuk 36 wordt vervolgens verwijderd. Hierna wordt het eerste trekkoord van het tweede trekkoord losgemaakt. Vervolgens wordt een glasvezelkabel 100 door een rubberen afdichtingsring van een doorvoeropening (niet getoond) van een cilindervormig eerste eindstuk 102 gestoken.

Vervolgens wordt het eindstuk 102 met behulp van een mof 118 met de gasbuis verbonden (zie figuur 2.6).

Vervolgens worden de blazen 24, 26, die nog zijn getoond in figuur 2.6 verwijderd (via respectievelijk de openingen in de zadels 18 en 20), zodat de situatie ontstaat zoals getoond in figuur 2.7. Hierin wordt vervolgens nabij de tweede zijde 12 het tweede trekkoord 96 uit de gasbuis getrokken. Gelijktijdig wordt bij de eerste zijde 10 de glasvezelkabel via het eindstuk 102 in de gasbuis gebracht.

Wanneer het vrije einde van de glasvezelkabel 100 bij de tweede zijde 12 is aangekomen, wordt via het zadel 40, tussen de zadels 63 en 40, weer de blaas 44 geplaatst en opgeblazen (zie figuur 2.8). Tevens wordt via het zadel 42, tussen de zadels 42 en 62, weer de blaas 46 geplaatst en opgeblazen (zie figuur 2.8). Het hulpstuk 56 kan nu worden verwijderd (zonder dat veel gas ontsnapt), zodat het vrije einde van de glasvezelkabel uit de gasbuis kan worden getrokken. Vervolgens wordt het vrije einde van de glasvezelkabel door een doorvoeropening van een tweede eindstuk 120 doorgevoerd, welk tweede eindstuk identiek is aan het eerste eindstuk 102. Het tweede eindstuk wordt vervolgens weer met behulp van een mof 121 met de gasbuis verbonden (analoog als bij het eerste eindstuk). Aldus is een permanente gasdichte afdichting tussen de kabel en het tweede eindstuk verkregen.

Hierna kunnen de blazen 44 en 46 worden verwijderd via de zadels 40 en 42, zoals getoond is in figuur 2.9. Desgewenst kan de kabel dan nog verder worden doorgetrokken.

Aldus is een glasvezelkabel 100 in de gasbuis 2 aangebracht zonder dat gebruikers die op een tracé 14 van de gasbuis 2 zijn aangesloten van gas verstoken zijn geweest. De glasvezelkabel is thans gereed om te worden gebruikt voor het doorgeven van informatie.

Volgens een ander aspect van de uitvinding kan een leiding, zoals een informatietransportkabel (glasvezelkabel), ook zonder gebruik van trekkoorden bij een gasbuis worden doorgevoerd. Allereerst worden hiertoe bijvoorbeeld de voorbereidende werkzaamheden uitgevoerd zoals deze aan de hand van de figuren 1.1 en -1.2 zijn besproken. Hierbij kunnen echter in plaats van de hulpstukken 36, 56 direct de eindstukken 102 en 120 worden geplaatst. Vervolgens wordt de leiding 100, op geheel analoge wijze, zoals is besproken voor het eerste trekkoord 84 in de figuren 2.1-2.4, door de gasbuis gevoerd. Hierbij zal het eindstuk 102 de leiding 100 nauw omsluiten, zodat weinig of geen gas bij het doorvoeren van de leiding 100 kan ontsnappen. Wanneer het treklichaam 86 bij het eindstuk 120 is aangekomen, kan een blaas 44 tussen de zadels 40 en 36 worden geplaatst en

opgeblazen en kan vervolgens door eventueel tijdelijk het eindstuk 120 te verwijderen een vrij uiteinde van de leiding 100 uit de gasbuis worden getrokken. Vervolgens kan het eindstuk 120 worden teruggeplaatst, waarbij de leiding 100 door de doorboring 106 van het eindstuk 120 is gevoerd. Hierna resulteert, nadat de blazen zijn verwijderd de situatie zoals in figuur 2.9 is getoond.

Opgemerkt wordt dat de functie van een hulpstuk en een eindstuk in de hiervoor besproken uitvoeringsvormen in feite hetzelfde is. Het begrip hulpstuk omvat derhalve eveneens het eindstuk, terwijl het begrip eindstuk eveneens het begrip hulpstuk omvat. De uitvinding is niet beperkt tot glasvezelkabels. Ook andere informatietransportkabels, zoals bijvoorbeeld multi-aderige koperkabels behoren tot de toepassing van de uitvinding. Deze en andere voor de hand liggende varianten worden alle geacht binnen het kader van de uitvinding te vallen.

Fig. 1.1

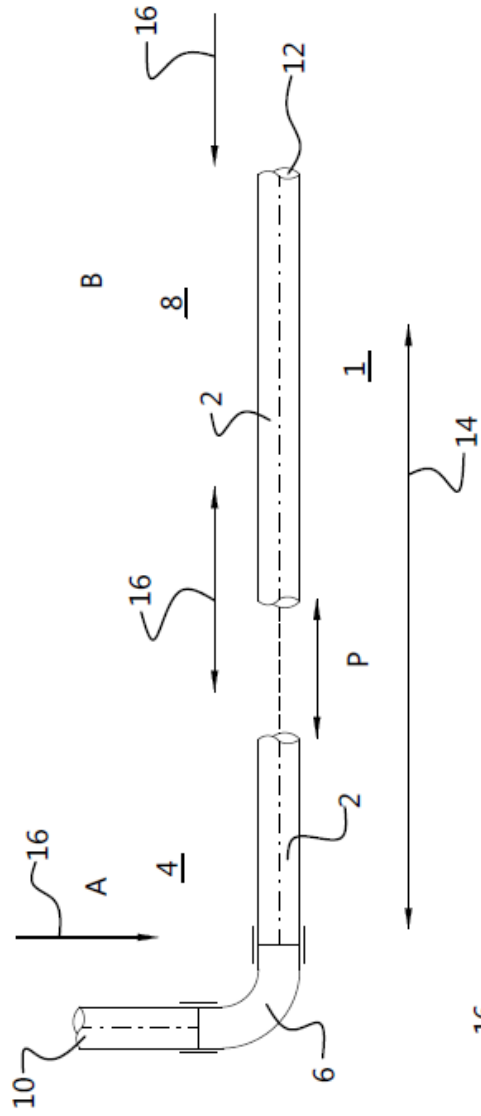


Fig. 1.2

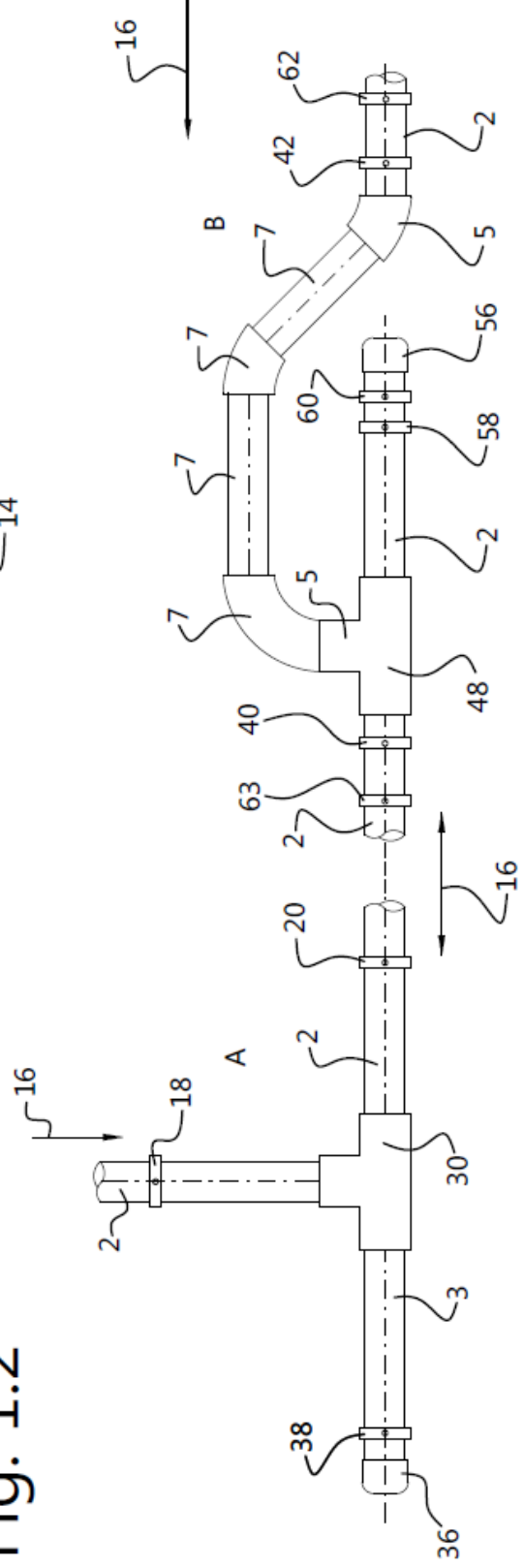


Fig. 2.1

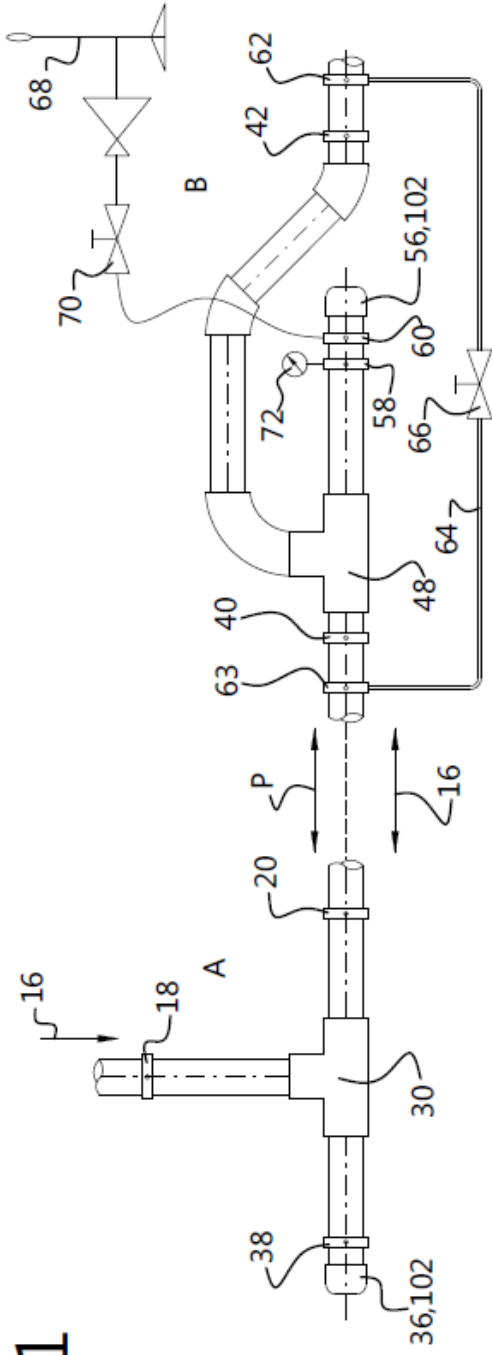
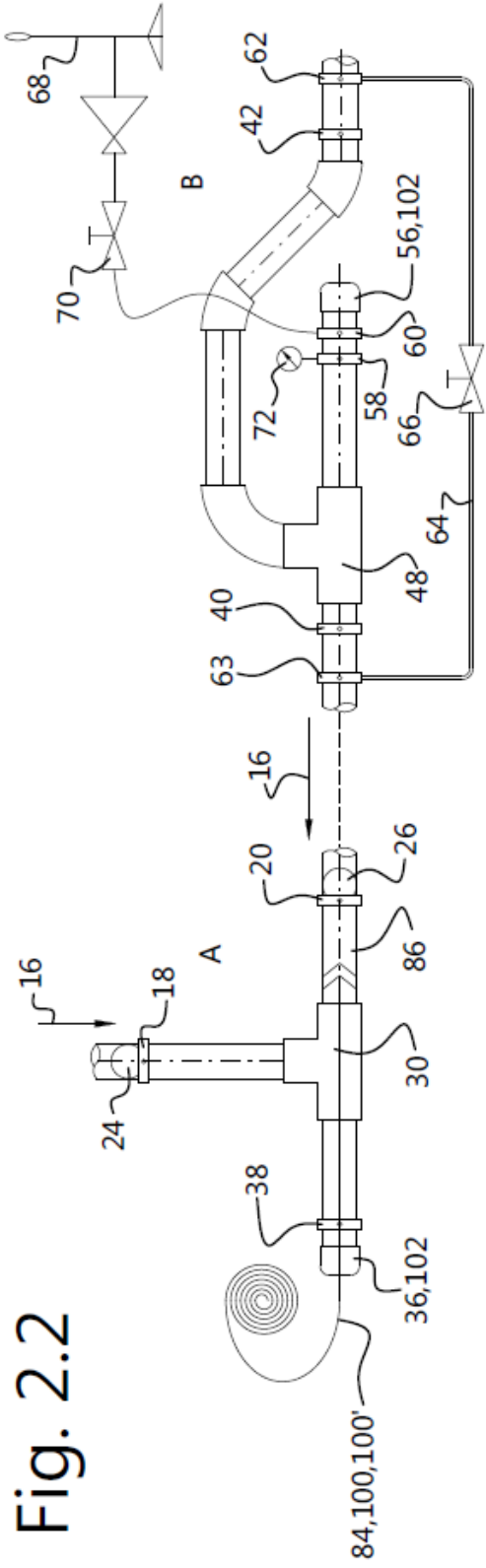


Fig. 2.2



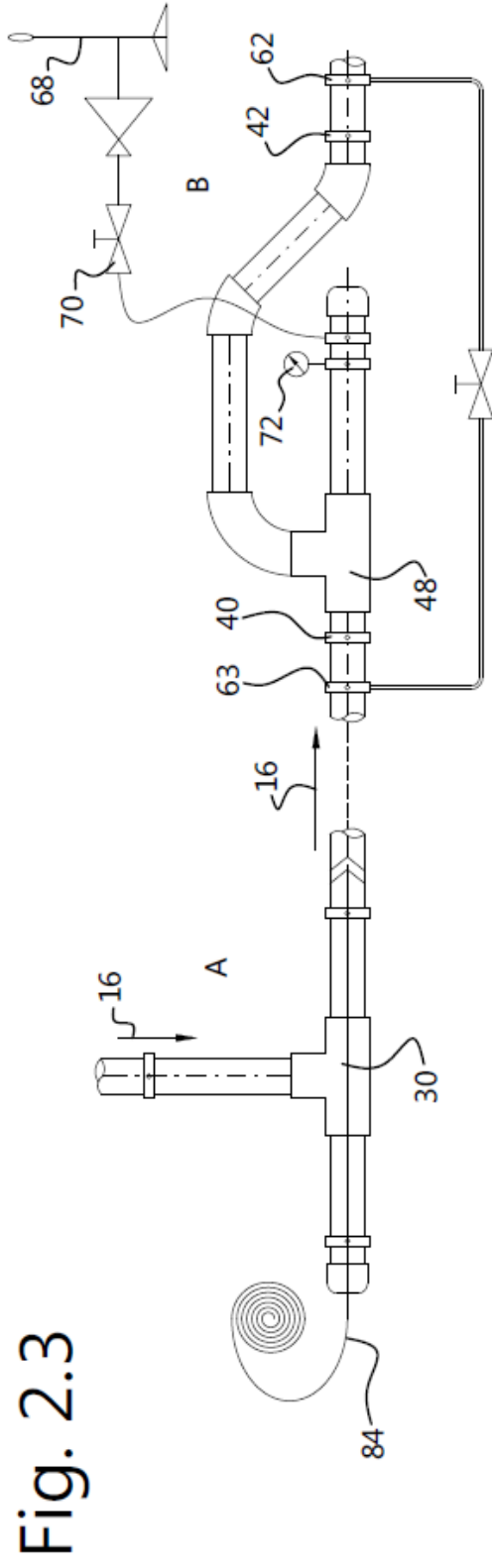


Fig. 2.3

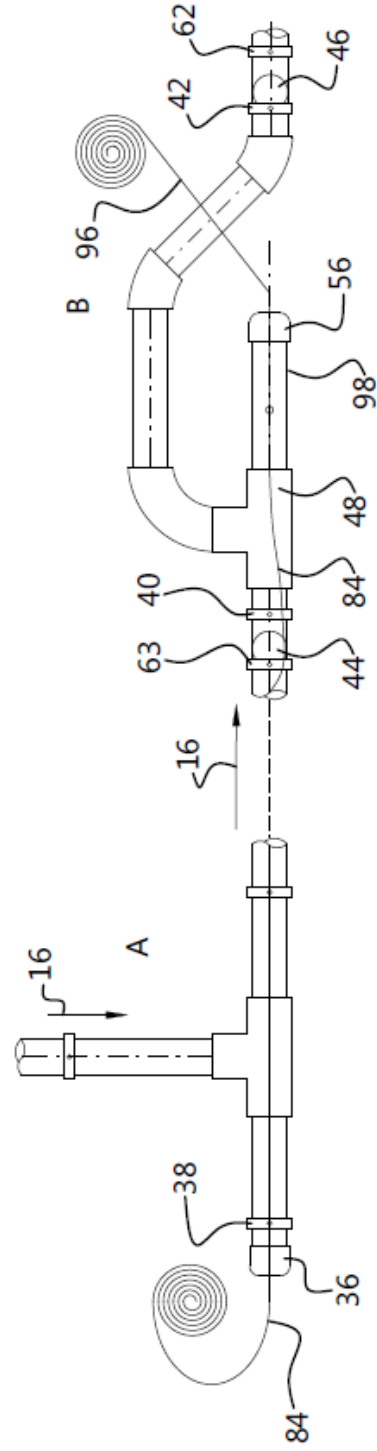


Fig. 2.4

Fig. 2.5

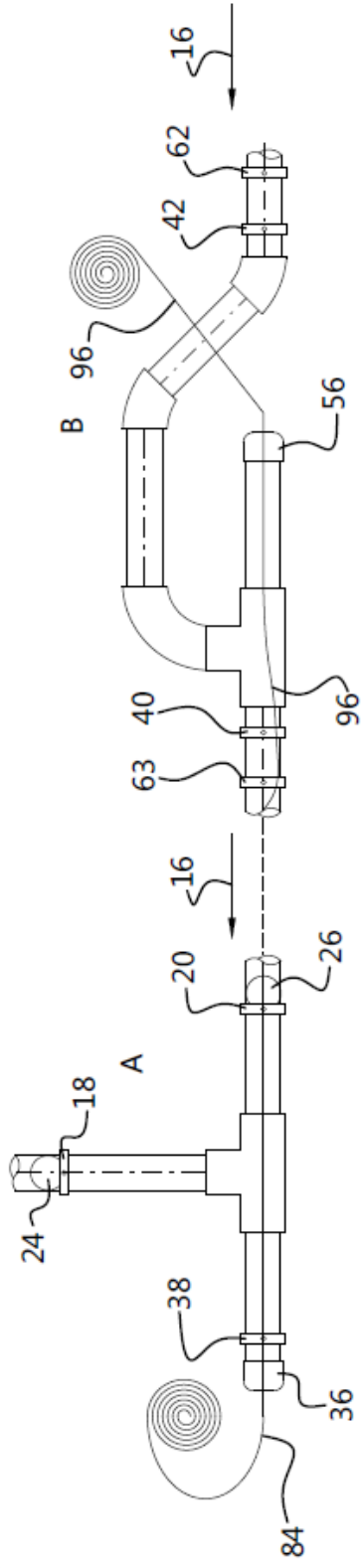


Fig. 2.6

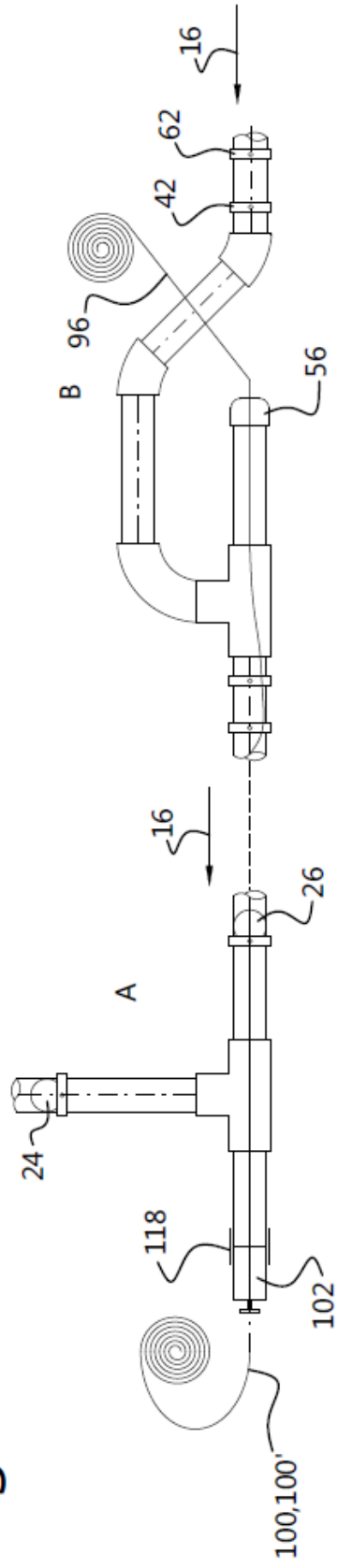


Fig. 2.7

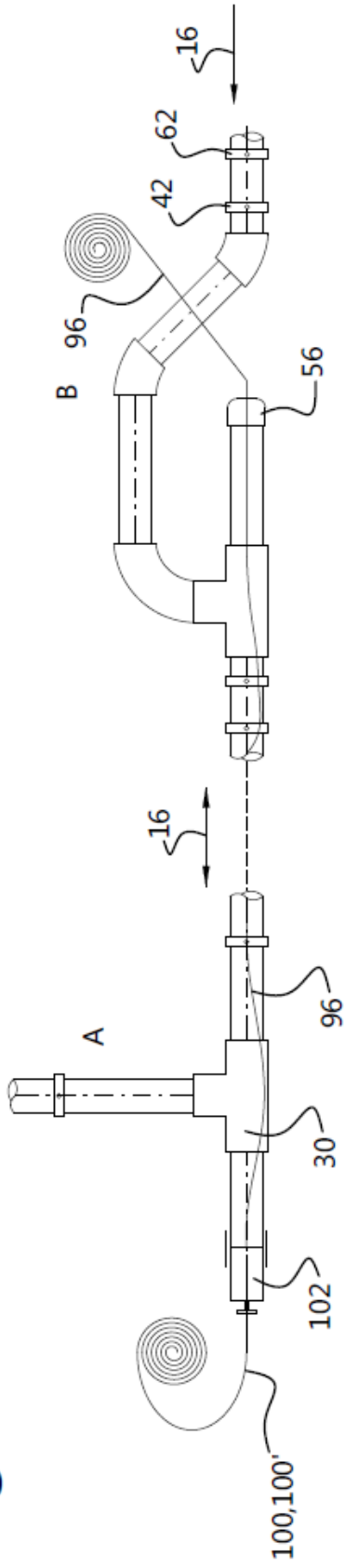


Fig. 2.8

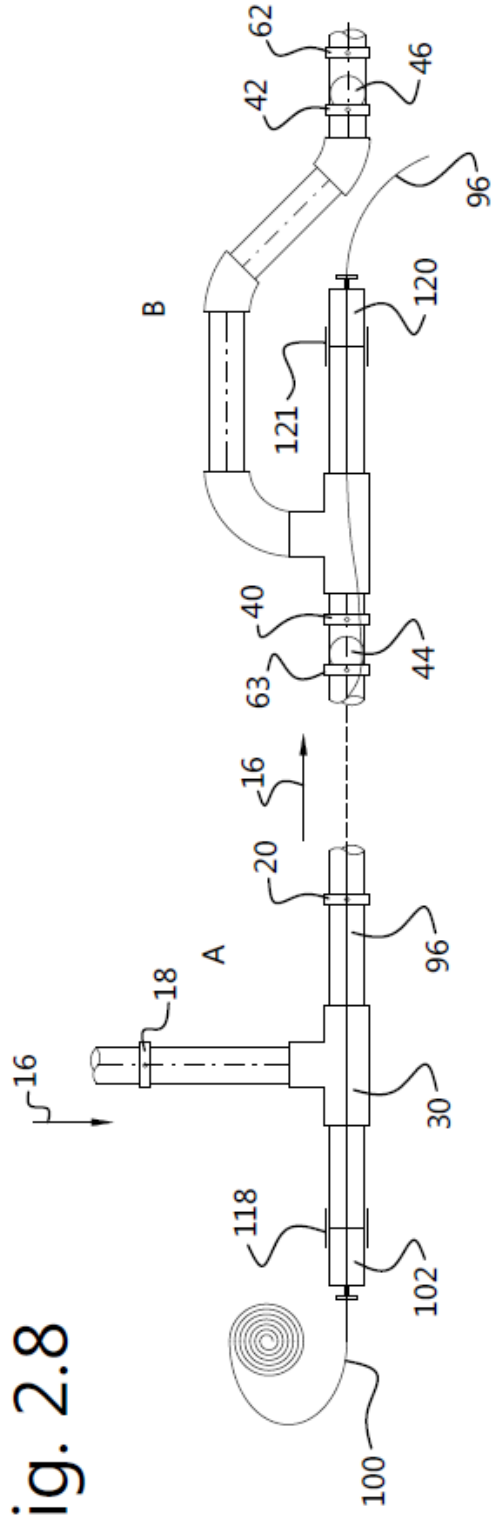


Fig. 2.9

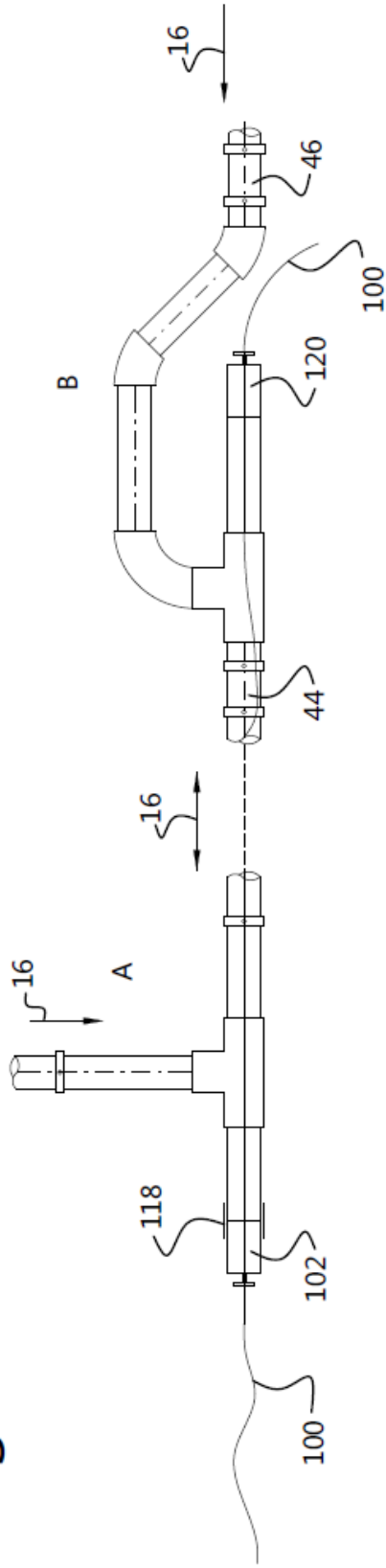


Fig. 3.1

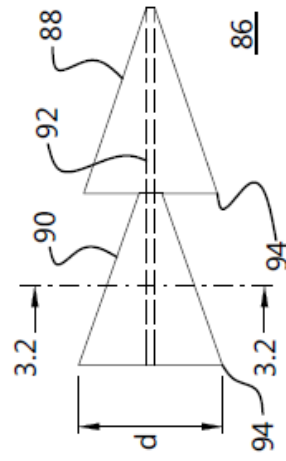
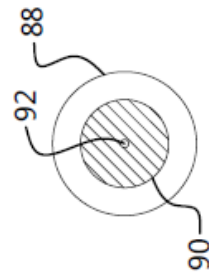


Fig. 3.2





## CONCLUSIES

1. Werkwijze voor het aanbrengen van een flexibele leiding in tenminste een gasbuis van een gasdistributienet welke gasbuis in gebruik is voor het toevoeren van gas aan gebruikers en waarbij de leiding wordt aangebracht zonder dat de op het gasdistributienet aangesloten gebruikers behoeven te worden afgesloten van de toevoer van gas, waarbij:

- bij een eerste locatie van de gasbuis een treklichaam in de gasbuis wordt gebracht;
- bij de eerste locatie van de gasbuis een eerste hulpstuk wordt aangesloten op de gasbuis waarbij het eerste hulpstuk is voorzien van een doorvoeropening;
- via de doorvoeropening van het eerste hulpstuk een deel van de leiding in de gasbuis wordt gebracht, waarbij een eerste vrij uiteinde van de leiding met het treklichaam wordt of is verbonden en waarbij de leiding zich vanaf de binnenzijde van de gasbuis via de doorvoeropening uitstrekt tot aan de buitenzijde van de gasbuis; en waarbij
- een gasdrukverschil wordt gecreëerd over het treklichaam zodat het treklichaam zich ten gevolge van het drukverschil verplaatst naar een tweede locatie van de gasbuis en hiermee de leiding meetrekt.

2. Werkwijze volgens conclusie 1, met het kenmerk, dat bij de tweede locatie een tweede hulpstuk met de gasbuis wordt verbonden, waarbij het tweede hulpstuk een, een doorvoeropening omsluitende behuizing omvat, het vrije uiteinde van de leiding door de doorvoeropening van het tweede hulpstuk wordt gevoerd dusdanig dat de leiding zich vanaf de buitenzijde van het tweede hulpstuk door de doorvoeropening van het tweede hulpstuk naar de binnenzijde van de gasbuis uitstrekt.

3. Werkwijze volgens conclusie 2, met het kenmerk, dat de leiding bestaat uit een informatietransportkabel voor het transporteren van informatie.

4. Werkwijze volgens conclusie 1, met het kenmerk, dat de leiding bestaat uit een eerste trekkoord.

5. Werkwijze volgens conclusie 4, met het kenmerk, dat voorts:

- bij de tweede locatie van de gasbuis een tweede hulpstuk wordt aangesloten op de gasbuis, waarbij het tweede hulpstuk is voorzien van een doorvoeropening;
- via de doorvoeropening van het tweede hulpstuk een eerste vrije einde van een tweede trekkoord in de gasbuis wordt gebracht, waarbij het eerste vrije einde van het tweede trekkoord met het eerste trekkoord wordt verbonden en waarbij het tweede trekkoord zich vanaf de binnenzijde van de gasbuis via de doorvoeropening van het tweede hulpstuk uitstrekt tot aan de buitenzijde van de gasbuis;
- het genoemde eerste vrije einde van het tweede trekkoord met behulp van het eerste trekkoord naar de eerste locatie wordt getrokken door het eerste trekkoord bij de eerste locatie uit de gasbuis te trekken;
- bij de eerste locatie een eerste eindstuk met de gasbuis wordt verbonden, waarbij het eerste eindstuk een, een doorvoeropening omsluitende behuizing omvat waar de informatietransportkabel doorheen is gevoerd dusdanig dat de informatietransportkabel zich vanaf de buitenzijde van het eerste eindstuk door de doorvoeropening van het eerste eindstuk naar de binnenzijde van de gasbuis uitstrekt;
- een vrij uiteinde van de informatietransportkabel dat zich binnenin de buis bevindt met de tweede trekkoord wordt verbonden;
- de informatietransportkabel met behulp van het tweede trekkoord door de gasbuis wordt getrokken in de richting van de tweede locatie door het tweede trekkoord bij de tweede locatie uit de gasbuis te trekken, waarbij de informatietransportkabel via de doorvoeropening van het eerste eindstuk in de gasbuis wordt getrokken;
- bij de tweede locatie een tweede eindstuk met de gasbuis wordt verbonden, waarbij het tweede eindstuk een, een doorvoeropening omsluitende behuizing omvat;
- het vrije uiteinde van de informatietransportkabel door de doorvoeropening van het tweede eindstuk wordt gevoerd dusdanig dat de informatietransportkabel zich vanaf de buitenzijde van het tweede eindstuk door de doorvoeropening van het tweede eindstuk naar de binnenzijde van de gasbuis uitstrekt.

6. Werkwijze volgens een der voorgaande conclusies, met het kenmerk, dat het eerste en tweede hulpstuk respectievelijk eindstukken vormen die zijn ingericht voor het verschaffen van een gasdichte afdichting met de leiding.

Europäisches Patentamt  
European Patent Office

Publication number: **0 294 243  
A2**

**EUROPEAN PATENT APPLICATION**

Application number: **88305148.4**

( ) Int. Cl.<sup>4</sup>: **F 16 L 55/00**

Date of filing: **06.06.88**

® Priority: **04.06.87 GB 8713068**

® Date of publication of application:  
**07.12.88 Bulletin 88/49**

sa Designated Contracting States:  
**AT BE CH DE ES FR GB GR IT LI LU NL SE**

Applicant: **BRITISH PIPELINE AGENCY LIMITED**  
**Lord Alexander House Waterhouse Street**  
**Hemel Hempstead Hertfordshire HP1 1EJ (GB)**

**STC PLC**  
**10 Maltravers Street**  
**London WC2P SHA (GB)**

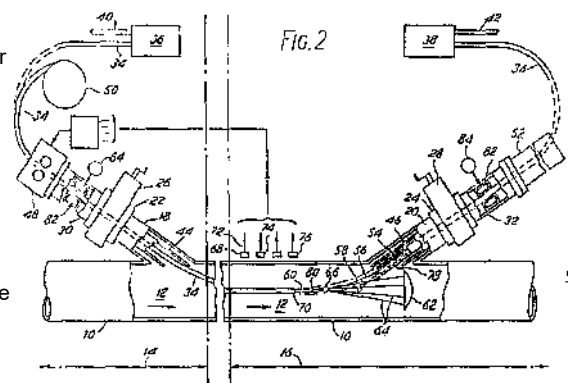
Inventor: **Grocott, Geoffrey Joseph**  
**8 The Wells Lower street**  
**Haslemere, Surrey GU27 2PA (GB)**

**Baskett, Ralph Edward John**  
**7 Upper Park, Harlow**  
**Essex CM20 1TN (GB)**

Representative: **Enskat, Michael Antony Frank et al**  
**Saunders & Dolleymore 9, Rickmansworth Road**  
**Watford Hertfordshire WD1 7HE (GB)**

**Pipeline system.**

A method of deploying a cable or other line (34) in a bulk fluid (liquid or fluid) transportation pipeline (10) whilst in normal operation full of and transporting the fluid (12) under a positive pressure. A collapsible centralising device (62,64) is attached to the leading end of the cable (34) during normal use of the pipeline and is then fed in a collapsed state into the pipeline (10) via a first fluid sealing means (30) at the cable entry position (14). Due to the normal fluid transport through the pipeline, after insertion in the pipeline the centralizing device is immediately drawn through the pipeline and pulls the cable through the pipeline. At the same moment the device is unfolded. That device (62,64) maintains the cable end (34) centralised in the pipeline cross section whilst the cable (34) is fed into the pipeline (10). Magnetic sensing means (68,74,76) disposed near the cable exit position sense the presence of the cable end (34) and control the cable infeed so as to position the cable end (34) in a predetermined cable retrieval position. A tubular lance (54) is fed into the pipeline (10) through a second fluid sealing means (32) disposed at the cable exit position (16), and a grab (56) housed in the nozzle of the lance (54) is ejected to engage and capture part of the centralising device (62,64) and cable end (34), whereafter the grab (56) closes on being drawn back into the lance (54). The lance (54) is then withdrawn through the second fluid sealing



**Description****PIPELINE SYSTEMS**

This invention relates to fluid transportation pipeline systems, for transporting bulk liquids or gases over substantial distances.

Such a system may require the transmission of data and/or control signals from one part of the system to another, in which case cables or lines are provided for transmitting such signals. Such signals generally comprise electrical or optical signals, though in appropriate circumstances they may even comprise hydraulic or pneumatic signals.

Such cables or lines may be buried, or otherwise supported, alongside a pipeline which extends between the locations at which such signals are generated and utilised respectively. Those cables or lines are vulnerable to damage by destructive natural or human forces.

According to one aspect of the present invention, such cables (or lines) are deployed within the pipeline itself, instead of alongside it, each such cable entering the pipeline through an inlet fluid sealing means, and leaving the pipeline through an outlet fluid sealing means.

According to another aspect of the present invention, such a cable is deployed inside the pipeline whilst it continues in normal operation, full of and transporting a fluid under pressure, by a method which comprises the steps of:

- (a) attaching a collapsible drogue or other centralising device to the leading end of a cable.
- (b) introducing the drogue and attached cable into the pipeline through a fluid sealing means at an upstream inlet position thereon,
- (c) feeding the cable at a controlled rate into the pipeline and allowing the cable to be carried along by the fluid flowing in the pipeline during normal use, with its leading end centralised in the pipeline by the drogue as it is carried downstream by the fluid entrained behind it,
- (d) extracting the drogue and attached cable end through a fluid sealing means disposed at a downstream exit position on the pipeline; and
- (e) securing the cable against movement at said inlet and exit positions in the respective cable sealing means.

Said method may also comprise the steps of securing in a fluid-tight manner to an existing pipeline at each of said inlet and outlet positions

thereon a respective branch pipe, each such branch pipe being inclined relative to the pipeline at an angle (of approximately thirty degrees) suitable for introducing the cable into the pipeline, or extracting it therefrom respectively, without causing damage to the cable.

Said method may also include the steps of securing permanently to each of said branch pipes a respective fluid tight isolating valve for providing controlled access to the associated branch pipe; and subsequently in respect of each such branch pipe in turn, the steps of securing to the free side of the valve a fluid-tight drilling mechanism, opening the valve, advancing a rotating drill through said valve and causing it to drill a skewed hole through the wall of the pipeline, withdrawing the drill, closing off the valve, removing the drilling mechanism and

securing in its place on the valve a said fluid sealing means and a fluid-tight cable handling mechanism, re-opening the valve and operating the cable handling mechanism either to introduce the leading end of a said cable through said sealing means and valve into the branch pipe at the inlet position, or to extract the leading end of the cable through said valve and sealing means at the outlet position. Preferably, each branch pipe is provided with a lining sleeve to guide the cable smoothly into and out of the pipeline.

Each such isolating valve preferably comprises a slide valve in which an apertured valve plate is arranged for sliding movement across and between opposed inlet and outlet ports, whereby in one position of the valve plate a passageway is provided between those ports, and in another position those ports are isolated from one another.

One embodiment of the present invention and various modifications thereof will now be described by way of example and with reference to the accompanying diagrammatic drawings in which: Figure 1 shows diagrammatically in side elevation a pipeline incorporating a cable in accordance with the present invention; and

Figure 2 shows, in a view similar to that of Figure 1 but on a slightly larger scale, the apparatus necessary for deploying the cable in the pipeline. Referring now to the drawings, a pipeline 10 transports bulk fluid 12 (such as water or oil) under a high positive pressure (of the order of 1440 or more pounds per square inch (approximately 99.6 bar)) from left to right as seen in Figure 1, and at a predetermined flow rate (about 2 metres per second) between a fluid supply location 14 (referred to hereafter as the 'upstream location') and a fluid delivery location 16 (referred to hereafter as the 'downstream location'), which locations are situated many miles apart, even up to 100 miles or more

apart.

At each of these locations, the pipeline 10 is provided with a branch pipe 18, 20, angled relative to the pipeline at a preferred angle of approximately 30° and having a fixing flange 22, 24. Secured on each such flange in a fluid-tight manner is a manually-operable isolating valve 26, 28 (preferably a slide valve), and to the free side of that valve is secured (in a fluid-tight manner) a fluid sealing unit 30, 32.

An electric cable 34 extends from a terminal unit 36 at the upstream location 14 to a similar terminal unit 38 disposed at the downstream location 16 via the respective sealing units 30, 32, the respective isolating valves 26, 28, the respective branch pipes 18, 20, and the pipeline 10 itself. At the respective terminal units 36, 38 the cable 34 connects with similar cables 40, 42 associated, for example, with adjacent pipelines or sections of pipeline.

The cable 34 is protected against mechanical damage at the respective points of entry into and exit from the pipeline by tubular guide sleeves or liners 44, 46 which are secured in the respective branch pipes, project a minimal distance into the pipeline itself, and have angled and smoothly finished free ends.

The cable 34 is deployed in the pipeline 10 whilst the flow of liquid under normal pressure in the pipeline continues. This is achieved by the apparatus and the method which are described below. For the purpose of installing the cable 34 in the pipeline the following apparatus is installed temporarily on the pipeline:

(a) at the upstream location 14, a cable driving mechanism 48 is attached temporarily to the fluid sealing unit 30, and is arranged to draw cable from a supply reel 50 and to feed it via the fluid sealing unit 30, the opened isolating valve 26, and the inlet branch pipe liner 44 into the pipeline 10; and

(b) at the downstream location 16, a cable withdrawing mechanism 52 is attached temporarily to the fluid sealing unit 32, and incorporates a linear tubular element or lance 54 which carries internally in its free end or nozzle a cable grab 56. That mechanism 52 is operable to advance the lance and enclosed cable grab as required into the pipeline 10 via the fluid sealing unit 32, the opened isolating valve 28, and the branch pipe liner 46, and subsequently to withdraw the lance and cable grab as required. That mechanism also includes means (not shown) for advancing the cable grab 56 from within the lance nozzle into the pipeline, and for opening and closing its jaws 58 as required. To deploy such a cable 34 in the pipeline 10, the following procedure is followed:

(1) a flexible connector 60 is secured to the leading end of the cable, and after threading that connector through the cable driving mechanism 48, a collapsed fabric drogue 62 is attached to the connector by a plurality of drogue strings 64 and a swivel connection 66;

(2) the drogue and attached cable end are then fed through the fluid sealing unit 30 and,

after opening the isolating valve 26, into branch tube liner 44, and thence into the fluid flowing in the pipeline 10. There the flow of fluid pushes the still collapsed drogue forward and causes it to open up, become centralised in the pipeline bore, and be urged along by the fluid entrained behind it, which fluid is transported during normal use of the pipeline.;

- (3) the cable driving mechanism 48 is then caused to exert a controlled driving or braking action (as required) on the cable being fed into the pipeline, so as to control in a desired manner the progress of the drogue and at-tached cable end along the pipeline;
- (4) on arrival of the drogue at the down-stream location 16, a first magnetic sensing device 68 mounted alongside the pipeline 10 detects the presence of a magnet 70 carried by the cable connector 60 and thereupon emits a control signal 72, which on being relayed to the upstream location 16 results in the halting of the cable driving mechanism 48 and of the paying in of further cable from the supply reel 50;
- (5) after the now-stationary cable has settled in the pipeline, the driving mechanism is caused to pay in slowly further cable, and is subsequently stopped on detection of the drogue magnet by a second magnetic sensing device 74 situated a short distance downstream of the first sensing device 68. Further similar steps of slowly paying in further small amounts of cable are executed until on detection of the drogue magnet by a final magnetic sensing device 76, the cable is halted with the drogue and cable end in predetermined retrieval positions adjacent the free end of the branch pipe liner 46;
- (6) on receipt of such a control signal from the final sensing device 76, the cable withdrawing mechanism 52 is caused to advance the lance 54 and enclosed grab 56 into the pipeline through the fluid sealing unit 32, the opened isolating valve 28, and the branch pipe liner 46, and then to project the grab 56 from the lance nozzle and open the grab jaws 58 whereby to cause them to intercept the strings 64 of the now-stationary drogue;
- (7) the withdrawing mechanism 52 is then caused to close and retract the grab jaws 58, thus engaging them with one or more of the drogue strings 64, drawing the collapsing drogue into the lance nozzle, and finally engaging the cable connector 60 positively in the lance nozzle, where it is held by spring-loaded pawls 78 which engage in an annular groove 80 formed in the cable connector;
- (8) the withdrawing mechanism 52 is next caused to retract the lance and then withdrawn it and the attached cable end through the branch pipe liner 46, the isolating valve 28, and the fluid sealing unit 32. The lance and cable end have the same external diameters so as to enable the cable to pass into and through the fluid sealing unit 32 without difficulty and without any substantial loss of fluid from the pipeline. The cable driving mechanism 48 is caused to feed in additional cable as the lance 54 withdraws the cable end from the pipeline;

(9) the cable connector 60 is then detached from the lance, and the cable is reconnected with the withdrawing mechanism, which is then operated to draw further cable through the pipeline 10 with or without the assistance of the cable driving mechanism 48; and

(10) the cable driving and withdrawing mechanisms 48 and 52 are then uncoupled from the respective fluid sealing units 30, 32, and the cable ends are trimmed and carried into the respective terminal units 36, 38.

The above-described method and apparatus may be used for installing any form of cable or line in a pipeline whilst it continues to transport bulk fluids at substantial working pressures. Such a cable may be arranged for the transmission of any form of control or data signal, e.g. electrical or optical. Even hydraulic or pneumatic control lines may be deployed in the described manner in a pipeline.

Whilst the method described above is readily employed on pipelines which are already equipped with suitable branch pipes appropriately angled relative to the pipeline, the method may also be employed on any existing pipeline, by first equipping the pipeline with suitable branch pipes at respective upstream and downstream locations.

The reader's attention is hereby directed to our concurrently filed, co-pending patent application No. .... (our reference 3113) which discloses a means and a method for enabling the invention of this application to be applied to existing pipelines.

Each of the fluid sealing units 30, 32 may incorporate as a fluid sealing means, an inflatable annular collar 82 through the centre of which the cable is drawn. That collar is inflated hydraulically from a source 84 to a pressure sufficient to allow movement of the cable through the collar without permitting any appreciable egress of fluid. Further inflation of the collar will result in a complete seal of the cable when it is stationary. Other sealing rings may be applied around the cable to provide a leakless fluid seal after the drawing-in of the cable has been completed, at which time the hydraulic inflation of the sealing collar may be exhausted if desired, until the next occasion on which the cable is to be adjusted or withdrawn from the pipeline.

In some instances, and/or at some times, the drogue 62 may contribute substantially to the effort necessary to draw the cable into the pipeline, whilst in other cases, and/or at other times, it contributes in only a small way. In either case, the drogue serves the important function of holding the leading end of the cable substantially centrally within the bore of the pipeline, so that that cable end cannot foul any irregularity present in the bore of the pipeline as the cable is advanced along the pipeline.

Moreover, the drogue provides a relatively simple means for locating the leading end of the cable in a position suitable for retrieving the cable at the downstream exit location. Furthermore, the drogue and drogue strings provide a simple means for engaging and securing a hold on the cable end as a preliminary to drawing the cable end into the cable guide 46 at the exit location.

The flexible connector 60 secured between the

cable end and the swivel connection 66 serves to facilitate the entrance of the cable into the exit branch pipe liner 46 when the cable end is being withdrawn by the lance into that liner.

Where a very long pipeline is sub-divided at intervals into discrete sections by valves, it is necessary for any such cable 34 to leave the pipeline 10 upstream of each such valve via an exit branch pipe 20 and associated equipment, and to re-enter the pipeline downstream of each such valve via an inlet branch pipe 18 and associated equipment. The cables installed in adjacent sections of a pipeline are connected together at the afore-mentioned terminal units 36, 38.

Moreover, for any pipeline system, the maximum length of cable available in one piece will determine the positions of associated inlet and outlet branch pipes 18, 20. Successive separate lengths of cable 34 drawn into successive sections of a pipeline through respective pairs of associated inlet and outlet branch pipes are inter-connected to provide a continuous cable circuit running the whole length of the pipeline.

The drogue device may be replaced, if desired, by any other device that will effectively hold the leading end of the cable in a central position in the pipeline bore. For example, a collapsible umbrella-like frame having resilient spokes radiating from a central shaft and biased to the open position may be used. Such spokes may incorporate, for example, barbs for assisting in retrieval of the cable end by the grab 56, 58.

The grab jaws 58 may be resiliently biased to the open condition, so that they open automatically when the grab is advanced into the pipeline, and are closed automatically on being withdrawn back into the lance.

## Claims

1. A method of deploying a cable or other line (34) associated with a fluid transportation pipeline (10), which method comprises the following steps performed whilst the pipeline (10) continues in normal operation full of and transporting a fluid (12) under a positive pressure:

(1) introducing the leading end of the cable (34) into the pipeline (10) at an upstream cable inlet position (14), and at an acute angle to the fluid flow direction, through a first fluid sealing means (30) connected to the pipeline (10) at that inlet position (14);

(2) feeding the cable (34) into the pipeline (10) until the leading end reaches a predetermined downstream cable exit position (16); and

(3) extracting the leading end of the cable (34) from the pipeline (10) at an acute angle to the fluid flow direction through a second fluid sealing means (32) connected

to the pipeline (10) at that cable exit position (16).

2. A method according to claim 1, wherein -

(a) prior to step (1), a collapsible cable-centralising device (62,64) is attached at the leading end of the cable (34); 5

( ) said step (1) includes introducing the centralising device (62,64) in a collapsed state into said first fluid sealing means (30) ahead of the leading end of the cable (34), 10

said centralising device (62,64) expanding automatically from the collapsed state into an open state when in the pipeline (10) whereby to hold the cable end (34) centralised within the transverse cross section 75

of the pipeline (10) during step (2);

(a) said step (2) includes detecting the approach of the leading end of the cable (34) to a predetermined position upstream 20

of the cable exit position and thereafter controlling the infeed of the cable (34) into the pipeline (10) so as to arrest the leading end of the cable (34) in a predetermined cable retrieval position adjacent the second fluid sealing means (32); and 25

(b) said step (3) includes -

(i) advancing a tubular cable-retrieval lance (54) into the pipeline (10) through the second fluid sealing means (32) so as to position the free end of the lance (54) in the 30

pipeline (10) adjacent the stationary centralising device (62,64) and attached cable end (34),

(ii) advancing from within the free end of the lance (54) a cable grab (56) towards 35

the centralising device (62,64) and attached cable end (34),

(iii) operating the grab (56) so as to engage and capture at least a part of the

centralising device (62,64) and cable end 40

(34),

(iv) withdrawing the grab (56) from the pipeline (10) into the tubular lance (54) so as to draw the centralising device (62,64) and cable end (34) into the tubular lance 45

(54), and

(v) withdrawing the lance (54) through the second fluid sealing means (32) so as to advance the centralising device (62,64) and cable end (34) through the second 50

fluid sealing means (32) whilst feeding the cable (34) further into the pipeline (10) through the first fluid sealing means (30).

3. A method according to claim 2, wherein the centralising device (62,64) is attached to the 55

leading end of the cable (34) via a socket (60) which is secured to the cable end (34) and incorporates a swivel connector (66) to which said centralising device (62,64) is secured.

4. A method according to claim 3, wherein the 60

socket (60) is flexible.

5. A method according to any one of the claims 2 to 4, wherein the centralising device (62,64) expands to the open condition under 65

the influence of the fluid (12) flowing in the pipeline (10)

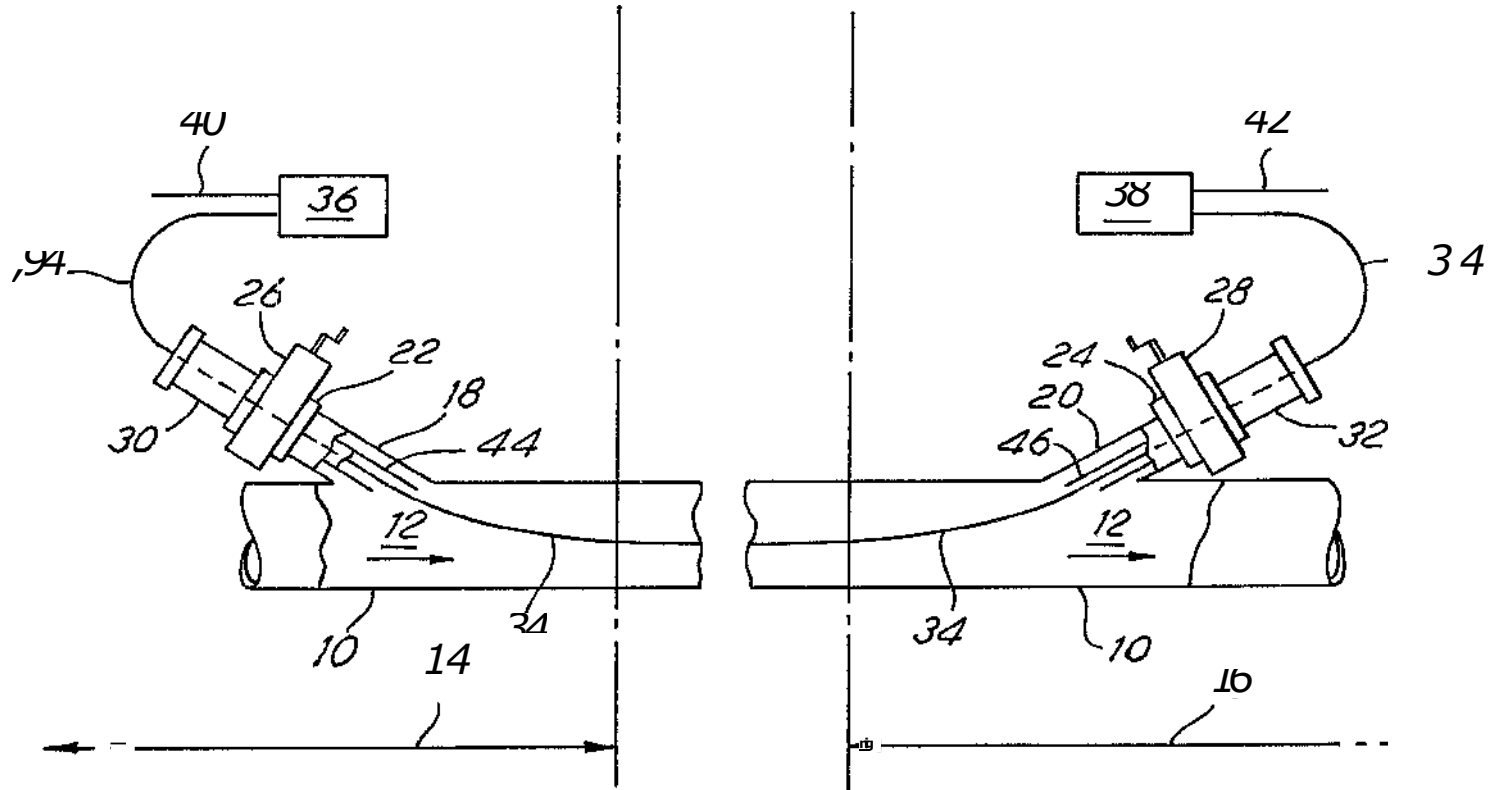
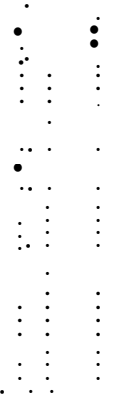


FIG. 1

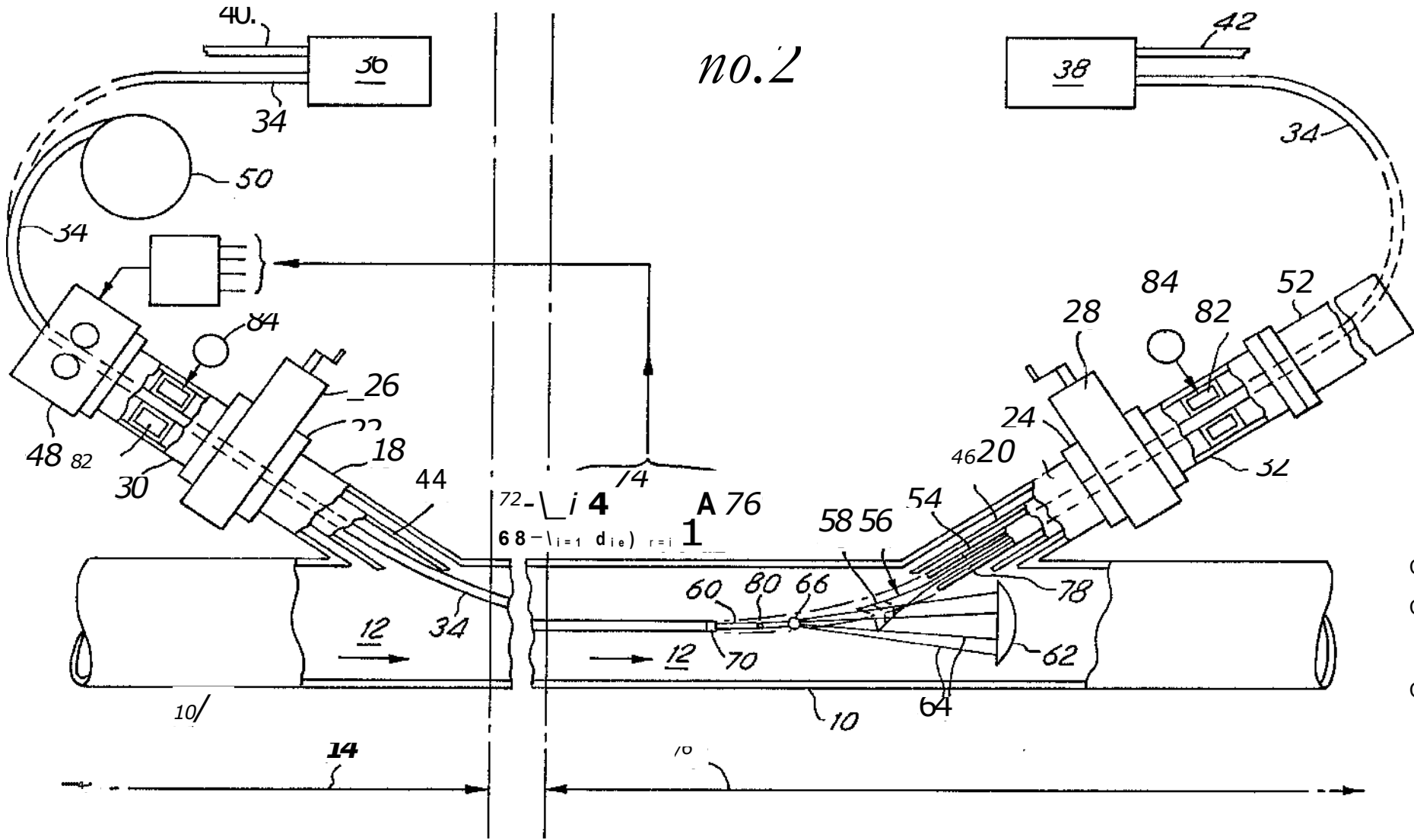
CND

03





no. 2



CD  
N  
CD  
CA)



(12) **UK Patent Application** (19) **GB (11) 2 228 77703A**

(43) Date of A publication 05.09.1990

(21) Application No 9003182.4

(22) Date of filing 13.02.1990

(30) Priority data

(31) 8903288 (32) 14.02.1989 (33) GB

(71) Applicant

Thames Water Utilities Limited

(Incorporated in the United Kingdom)

Nugent House, Vastern Road, Reading, Berkshire  
RG1 8DB, United Kingdom

(72) Inventor

John Gilbert

(74) Agent and/or Address for Service

Edward Evans & Co  
Chancery House, 53-64 Chancery Lane, London,  
WC2A 1SD, United Kingdom(51) INTCL<sup>5</sup>

F16L 55/16 41/04, HO2G 1/08

(52) UK CL (Edition K)

F2P PTBL

F2N N1B6

H2C CDA

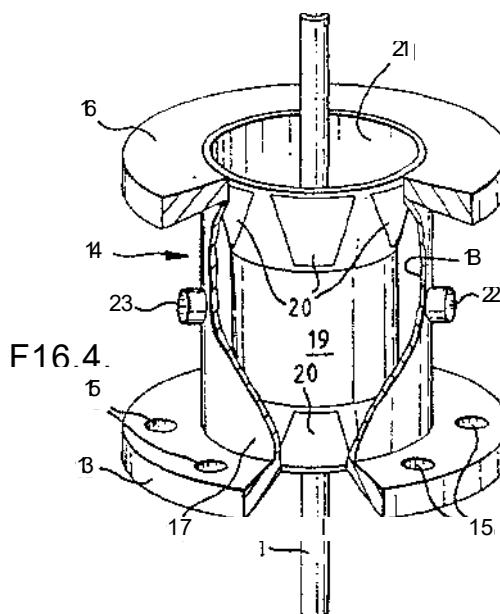
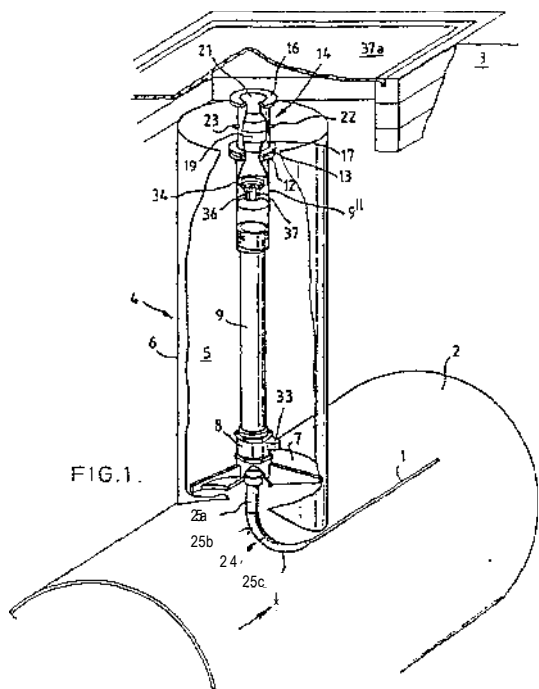
(56) Documents cited

**GB 2205916 A GB 2198208 A GB 1572694 A****GB 1226850 A EP 029244 A2**

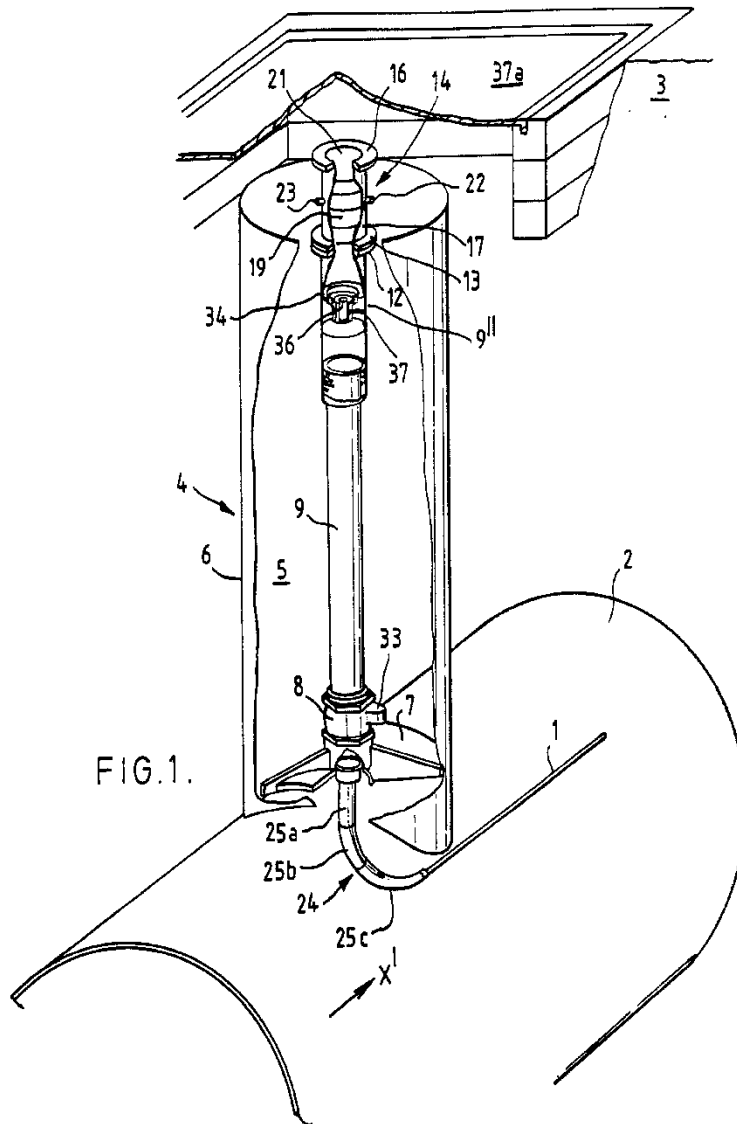
(58) Field of search

UK CL (Edition J) F2G G7, F2N, F2P **PTBL**,**H2C CDA CDB**INT CL<sup>4</sup> 829C 63/00, F16L 41/04 55/16, HO2G 1/08(54) **Service conduite**

(57) An elongate flexible auxiliary member such as a communications cable 1 or pipe line is inserted in a live subterranean water pipe 2 without the need to provide a major excavation from the surface 3 down to the pipe 2, which is tapped *in situ* from the surface 3 using apparatus 4. The tapping of the pipe 2 comprises making a small excavation 5 and accurately positioning a sleeve 6 to extend from the pipe 2 to ground level 3. This is achieved by one end of the sleeve 6 being shaped to fit snugly on the pipe 2 and in-filling around the outside of the sleeve 6. A guide 9 is tapped into the pipe 2. The member 1 is fed through a seal 19 which may be urged against the member 1 by pressure water fed into a manifold 18 via an inlet 22. The telescopic guide 9 is provided with an articulated bend limiter 24 for the member 1. The limiter 24 is orientated by the water flow 'X' and a limiter end member 25a is vertically aligned by a key (27, Fig. 2 not shown) and keyway (28) on a mounting member (30) of a ferrule secured in the tapped pipe wall.



1/3



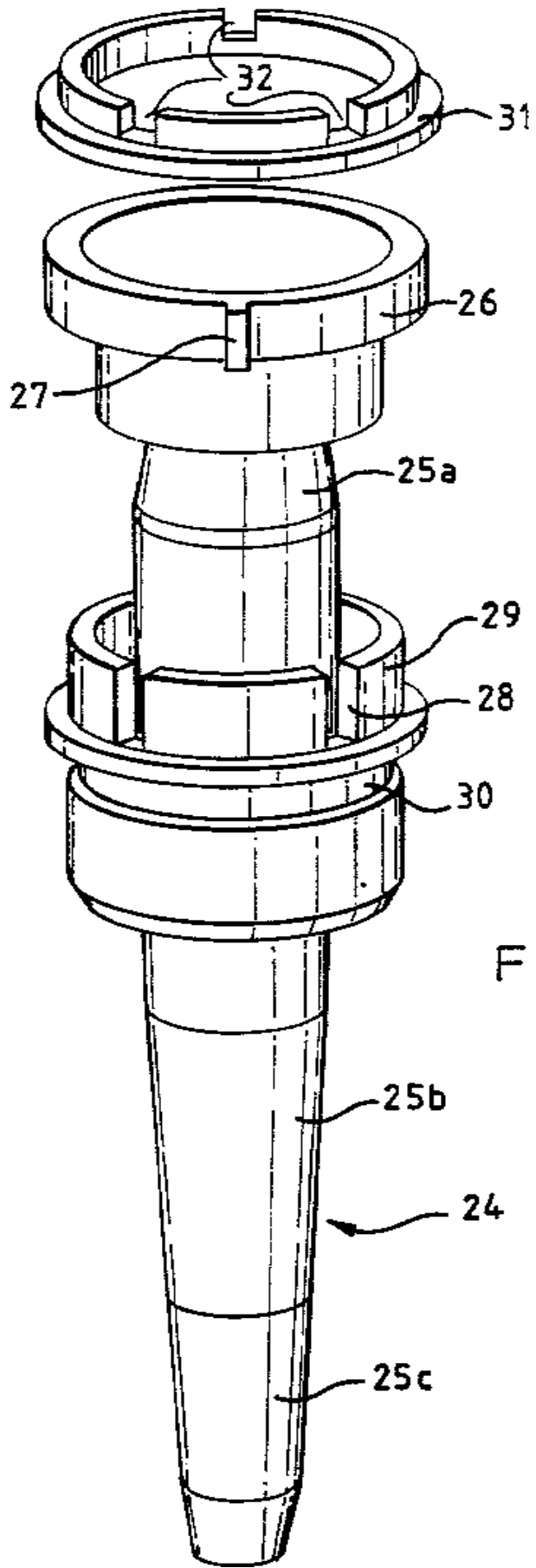


FIG. 2.



## SERVICE CONDUITS

The invention relates to service conduits, for example a water pipe which carries water supply underground in say a town.

Such pipes often are linked up to provide an extensive network which is often strategically placed in that it can be used to carry auxiliary members or components such as communication cables. Indeed, it has been realised that such cables can be located in' the pipes and distributed as required over the network. The problem is that such cables need to be relatively easily and quickly installed in the pipes without major excavation work. This problem has been recognised, but the solution has not been one which allows for the installation of an auxiliary member such as a communication cable in a pipe whilst the pipe carries water under pressure and without suspending that pressure.

It is accordingly an object of the invention to seek to mitigate these disadvantages.

According to one aspect of the invention there is provided a method of inserting an elongate flexible auxiliary member in an existing service pipe comprising the steps of tapping the pipe, mounting a guide on the tapped pipe, and feeding a desired length of the elongate flexible auxiliary member along the guide through the tapping into the pipe.

The method may include the step of sealing a tapped pipe system against escape of liquid, for example by sealing the tapping before mounting the guide on the tapping.

Preferably the auxiliary member is a communications cable and the liquid being water the flow of which is not suspended during the insertion of the cable, which is drawn along the pipe a desired distance by the flow of water through the pipe.

The elongate flexible member may comprise a drogue on which the water may act to draw the flexible member through the pipe.

A method and apparatus embodying the invention and hereinafter described, by way of example, with reference to the accompanying drawings.

Fig. 1 is an exploded perspective view of a water pipe including an internal auxiliary member in the form of a communications cable installed using a method and apparatus according to the invention;

Fig. 2 is a perspective view of part of the apparatus of Fig. 1, to a larger scale than that Figure;

Fig. 3 is a perspective view of a yet further part of the apparatus of Fig. 1, and to a larger scale; and

Fig. 4 is an exploded perspective view of a seal means.

Referring to the drawings an elongate flexible auxiliary member such as a communications cable 1 is inserted in a subterranean water pipe 2 without the need to provide a major excavation from the surface 3 down to the pipe 2, which is tapped in situ from the surface 3 using apparatus 4 embodying the invention. The tapping of the pipe follows a sequence; the water pipe is detected and a small excavation 5 is made to a depth to expose the upper half thereof. The next step involves accurately positioning a liner 6 to extend from the pipe 2 to ground level 3, the liner 6 being radial of the pipe and perpendicular to the longitudinal axis of the pipe. This is achieved by one end of the liner being shaped to fit snugly on the pipe 2. The end of the liner is profiled so that, when it is seated on the pipe it is automatically 'aligned'. In-filling is then completed around the outside of the liner. In this way, the liner 6 is secured in alignment relative to the pipe.

The area of the main lying within the liner is cleaned to ensure a good adhesion by a saddle 7 which, fitting snugly in the liner, is placed on, and secured by adhesive to, the pipe. The liner ensures accurate positioning of the saddle. The saddle 7 includes a control aperture through which the tapping is to be made into the pipe. A valve member 8 is fitted to the saddle. In order to ensure satisfactory securement of the saddle to the main, it is pressure tested. The pipe is then drilled and tapped by a tool attached to the saddle, so is thus held in alignment so that the tapping so made is in alignment. The trepanned section of the pipe is retained by the drill tool. After removal of the drill tool, a ferrule is fitted into the tapping using a further tool. The ferrule is screwed to the tapping in the wall of the pipe and is tubular with a removable plug to allow access to the interior of the pipe. The ferrule may include a bend limiter.

Having tapped as described with the manually operable valve 8 in place, a guide in the form of a cylindrical sleeve 9 is mounted on top of the manual valve 8. The sleeve 9 is of adjustable length being formed of a plurality in this case two, of telescoping parts 9' and 9'', the end of the inner part 9' having two grooves 10 in each of which there is seated an O-ring 11 which bears on the inner surface of the outer part 9'' to produce a seal. The upper (as viewed) end of the outer part 9'' has mounting means in the form of a flange 12 which receives a similar mounting flange 13 of a seal means 14 the flanges 12 and 13 having through bores 15 whereby the seal means may be removably mounted on the guide by nuts and bolts (not shown). The seal means 14 (Fig. 4) has an opposite flange 16 for connection with a pressure resistor (not shown) and a metal body 17 of cylindrical form connecting the flanges 13, 16. Secured between the flanges 13, 16 and spaced from the body 17 to form a space or manifold 15 there is an expansible member in the form of an elastic compression sleeve 19 which has reinforcements in the form of spaced fingers 20 of KEVLAR (Registered Trademark) along the upper and

lower edges (as viewed). The sleeve 19 lines a through bore 21 through which the cable 1 can be passed. In order to seal the volume round the cable 1 against liquid flow, the sleeve 19 is expanded into the bore 21 to embrace the cable 1 by passing liquid such as water under pressure into the manifold 18 through an inlet port 22. The sleeve 19 embraces the cable 1 firmly but gently so that it is not damaged and its communications carrying integrity is not disrupted. Meanwhile, the whole of the bore 12 is obturated by the sleeve 19. When sealing is complete, or the cable needs to be moved or the bore 21 is required for passage of other equipment towards the pipe 2, the pressurized water is released through outlet port 23 so that the sleeve 19 returns to its relaxed or unexpanded state. The sleeve 19 thus acts as a valve as well as a seal. In order to prevent kinking or bending of the cable 1 in situ in the pipe 2, which bending or kinking could impair the communication ability of the cable, a device in the form of a bend limiter or restrictor 24 is installed below the tapping in the pipe to extend therefrom into the pipe 2. The bend restrictor 24 comprises a plurality of tubular members 25 which are interlinked and articulated in series, the outer surface of each member being tapered and the arrangement being such that the bend restrictor overall tapers from the end adjacent the tapping to the free end where the cable 1 emerges into the pipe 2. This arrangement is such that when the bend restrictor 24 is fed into the pipe 2, the pressure of water flowing in the direction of arrow 'X' forms the restrictor 24 into a smooth curve pointing in the direction of flow 'X' so that when the cable 1 is fed therethrough, it is drawn by the flow in the direction thereof for which purpose it carries at its nose and/or along its length a drogue or drogues (not shown) which are deployed when the cable 1 leaves the bend restrictor 24 at its free end and is acted on by the flow to draw the cable 1 along the pipe 2. The member 25a forming the end of the bend restrictor 24 mounted in the tapping has a locating collar 26 with a key or guide 27 which locates in a key-way or guide channel 28 in an upstanding ring 29 of a mounting member 30 secured to the ferrule in the tapping. The key 27 and keyway 28 engage when member 25a is rotated for correct vertical alignment, and a locking ring 31 is then screwed down to hold the locating collar 26 in position, there being slots 32 for a suitable turning tool (not shown) to be applied to effect screwing down.

In use to install a communications cable 1 in the pipe 2 while water is still flowing (arrow 'X') under pressure therethrough, 30 the subterranean pipe 1 is located and tapped as described hereinbefore. The valve 8 is turned by handle 33 to seal flow out of the pipe through the tapping when the plug in the ferrule is removed and the telescopic cylindrical guide 9 is installed from the surface 3 being adjusted telescopically to the correct length depending on the depth of the pipe below the surface. The seal means 11 is mounted in the (lange 12, and a pressure resistor (not shown) is mounted on the (lange 16 of the seal means 14. Then, with the valve 8 open and the pressure resistor operating to resist pressure of the water and thence to prevent flow of water to the surface, the bend restrictor 24 is inserted from the surface and received in position at the tapping using the locating collar 26 and locking ring 31 as described previously.



The cable 1 is then fed through the seal means 14, down the guide 9 and through the bend restrictor 24 into the pipe 2 where it is carried along by the pressure flow as described previously. The cable 1 is deployed the required distance by feeding the required length. The sleeve 19 of the seal means is expanded to embrace the cable 1 and cut off flow and the pressure resistor is inoperative. A chevron kind of seal 34 is then installed through the seal means 14, the chevron seal being pushed down the guide 9 to a collar 35, the seal acting all the time to seal the interior of guide against flow of water to the surface, the seal having a bore 36 in a body through which the cable 1 passes without damage. The seal means 14 is then removed from the flange 12 after deflating the sleeve 19 by releasing pressurized water from the manifold 18 through the outlet port 23. A cover 37 at the surface 3 is then placed in position to close the excavation 5.

It will be understood that the cable 1 may be brought to the surface 3 through a similar apparatus 4 used as an exit apparatus spaced along the length of the pipe 2 from the entry apparatus shown. Thus it will also be understood that the method and apparatus of the invention provide an interface between an *in situ* tapping of the pipe in an excavation which is not big enough to take an operative, and a cable deploying method and cable retrieval method.

The invention therefore extends to a communications system in which a cable network is deployed in subterranean pipes. Moreover although a water pipe 2 has been referred to, the pipe could carry other services, such as gas, and indeed the method and apparatus of the invention could be used to tap and deploy in pipes in use which are not underground but at the surface or suspended or supported thereover. In such cases, it is merely necessary to omit the excavation steps mentioned herein with reference to the drawings. Finally, although communication cables have been described, other auxiliary equipment such as a pipe or liner of smaller diameter than the pipe 2 could be deployed therein using the method and apparatus of the invention.

In the embodiment the liner 6 being radial of the pipe and perpendicular to the longitudinal axis of the pipe. It is also possible that a portion of the pipe is removed and reconnected via a by-pass. By the removal of the portion two open ends of the pipe are created. One of them is closed wherein the liner is connected to the other open end. In that case the liner may be directed in the same direction as the longitudinal axis to the pipe. The result is that the cable is fed into the pipe in a longitudinal direction of the pipe as opposed to perpendicular to the longitudinal direction of the pipe.

## CLAIMS

1. A method of inserting an elongate flexible auxiliary member in an existing service pipe, comprising the steps of tapping the pipe, mounting a guide on the tapped pipe, and feeding a desired length of the elongate flexible auxiliary member along the guide through the tapping into the pipe.
2. A method according to claim 1, including the step of sealing a tapped pipe system against escape of liquid.
3. A method according to claim 2, including the step of sealing the tapping before mounting the guide on the tapping
4. .A method according to claim 3, comprising the step of providing a cylindrical guide and including the step of mounting a sealing valve device on an end of the guide remote from the tapping.
5. A method according to claim 4, including the step of connecting a pressure resistor device to the sealing valve device.
6. A method according to any preceding claim, including the step of passing a bend restrictor along the guide through the tapping into the pipe to restrict bending of the auxiliary member 20 at its entry into the pipe.
7. A method according to any preceding claim, the auxiliary member being a communications cable and the liquid being water the flow of which is not suspended during the insertion of the cable, which is drawn along the pipe a desired distance by the flow of water through the pipe.
8. A method according to claim 7, the cable comprising a drogue on which the water acts to draw the cable through the pipe.