

## **Tentamen Octrooigemachtigden**

Tentamen Octrooirecht

---

**04 februari 2002**

**09.45 – 13.15 uur**

---

I Grote casus (à ± 1,5 uur)

II Kleine casus (4 à ± 0,5 uur)

***Beroepsopleiding Octrooigemachtigden 2001/2002,  
module Octrooirecht  
Tentamen Octrooirecht 04 februari 2002***

---

**I Grote casus (à ± 1,5 uur)**

## Casus 1

1. X is houder van een octrooi voor een vervoerbaar constructie-element in de vorm van een container. Conclusie 1 van het octrooi luidt als volgt:

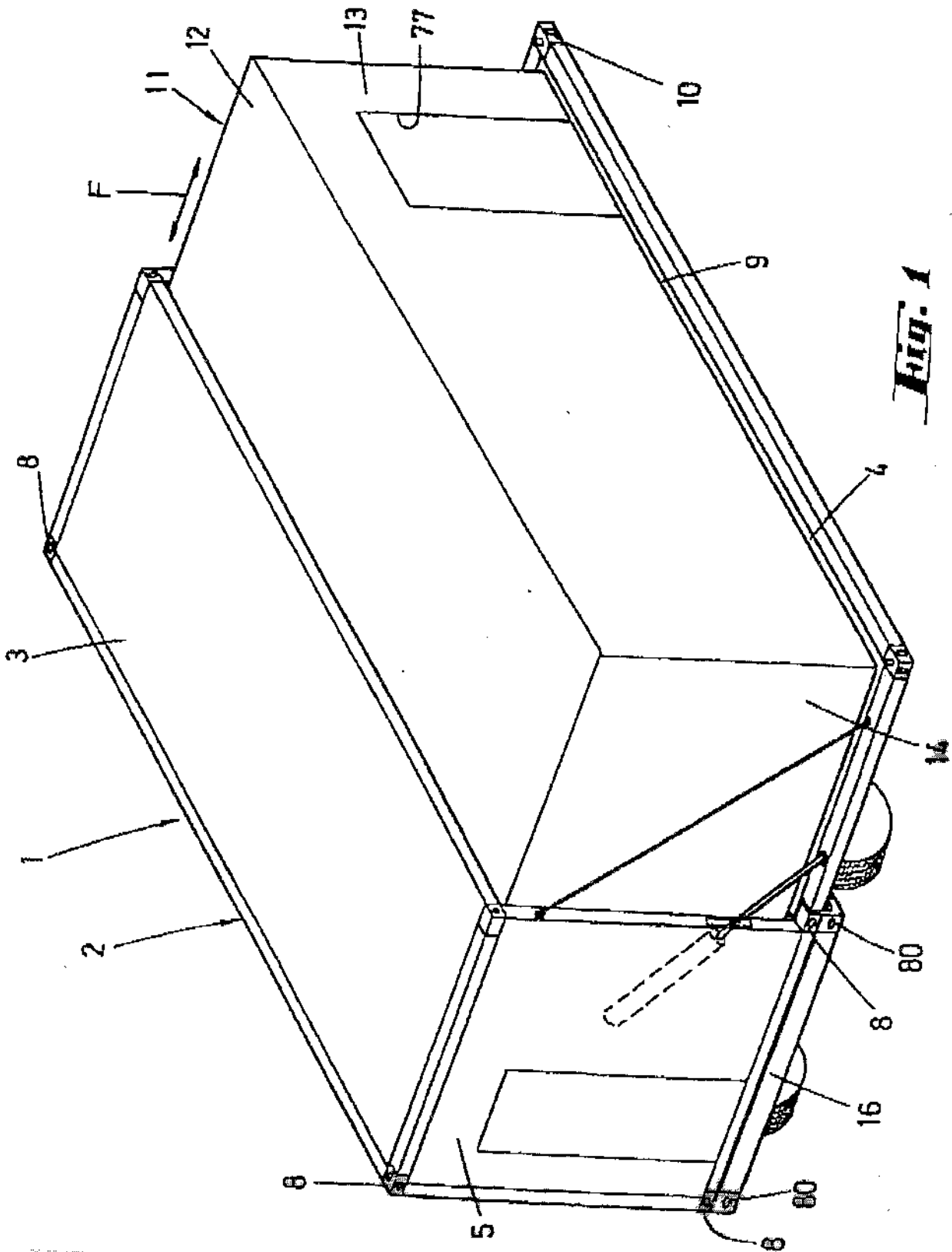
Conclusie:

1. Vervoerbaar constructie-element in de vorm van een container (1), omvattende:
  - een vloerwand (27), een plafondwand (3) en zijwanden (4-7) die onderling met elkaar zijn verbonden, evenals hoekelementen (8, 10) die zijn aangebracht op de container om de uitwendige samendrukkende krachten of trekkrachten op te nemen, en
  - ten minste een scharnierend bevestigd paneel (4, 6, 7, 17) dat kan draaien tussen een gesloten positie, waarin het ten minste een deel vormt van de genoemde wanden (4-7) van het constructie-element en een geopende positie, waarin het naar buiten is geklapt,
  - met het kenmerk, dat het constructie-element bovendien ten minste een naar onderen open binnenconstructie (11, 72, 73, 74, 76) omvat, bestaande uit een bovenpaneel (12), een voorpaneel (13), dat met het genoemde bovenpaneel is verbonden en zich tegenover het genoemde scharnierend verbonden paneel (4, 6, 7, 17) bevindt in de gesloten stand daarvan, en ten minste twee zijpanelen (14, 15) die met het bovenpaneel (12) en het voorpaneel (13) verbonden zijn, waarbij de genoemde binnenconstructie (11, 72, 73, 74, 76) bovendien ook een achteropening heeft, die tegenover het genoemde voorpaneel (13) ligt, deze binnenconstructie (11, 72, 73, 74, 76) op een verplaatsbare manier gesteund wordt door de container (1), waarbij de genoemde binnenconstructie verplaatst kan worden volgens een richting (F, F'), tussen een ingelaten positie, in het inwendige van de container (1) en een uitgetrokken positie, waarin het scharnierende paneel (4, 6, 7, 17) dat zich tegenover het voorpaneel bevindt, in geopende stand, ten minste gedeeltelijk een vloer vormt voor de binnenconstructie (11, 72, 73, 74, 76).
2. De in de beschrijvingsinleiding beschreven stand van de techniek komt overeen met de aanhef van de conclusie waarbij het uitgeklapte deel van de wand werd afgeschermd door zijwanden en dak van tentdoek.
3. De beschrijvingsinleiding bevat verder de navolgende passage:
  - Het doel van de onderhavige uitvinding is het verschaffen van een transporteerbaar constructie-element in de vorm van een container van het in de aanhef beschreven type, welke op eenvoudige en zeer stevige wijze een vergroting van de inwendige ruimte mogelijk maakt, waarbij het inwendige van de constructie in uitgezette toestand goed afgedicht is tegen water en lucht en waarbij het geheel van zijn vergrote inwendige ruimte beschermd is tegen slechte weersomstandigheden. Op voordelige wijze moet deze container het mogelijk maken dat van te voren alle zware apparatuur en uitrustingen op een groot aantal oppervlakken kunnen worden aangebracht. Bij voorkeur moet het constructie-element snel vanuit zijn transporttoestand, waarin het een verkleind volume heeft, naar de gebruiksstand met het vergrote volume kunnen worden gebracht. Ten slotte dient het constructie-element op voordelige wijze zeer bestendig te zijn, zowel in transportpositie, om bestand te zijn tegen belastingen gedurende vervoer, door hijsen, tillen of andere behandelingen, als in uitgezette positie, waarin het uitstekende gedeelte even "hard" moet zijn.

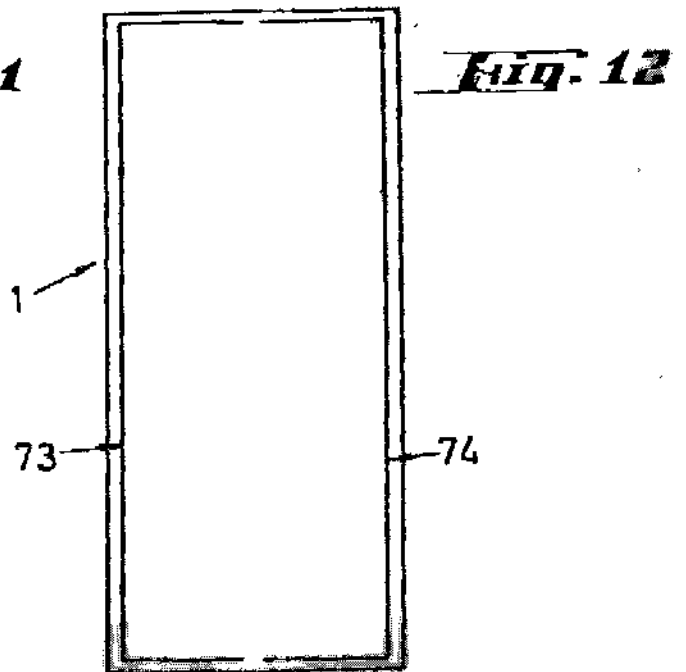
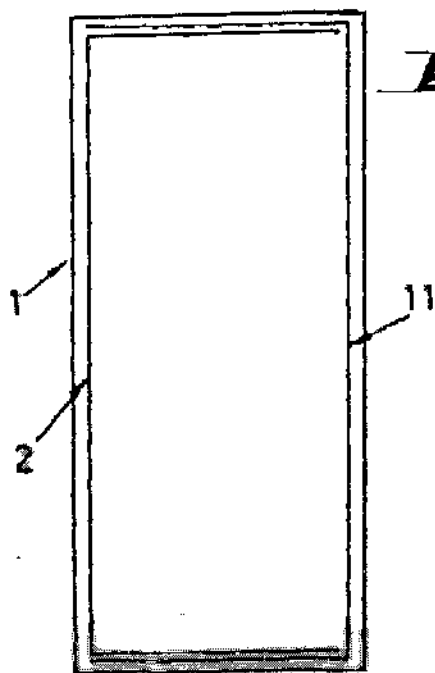
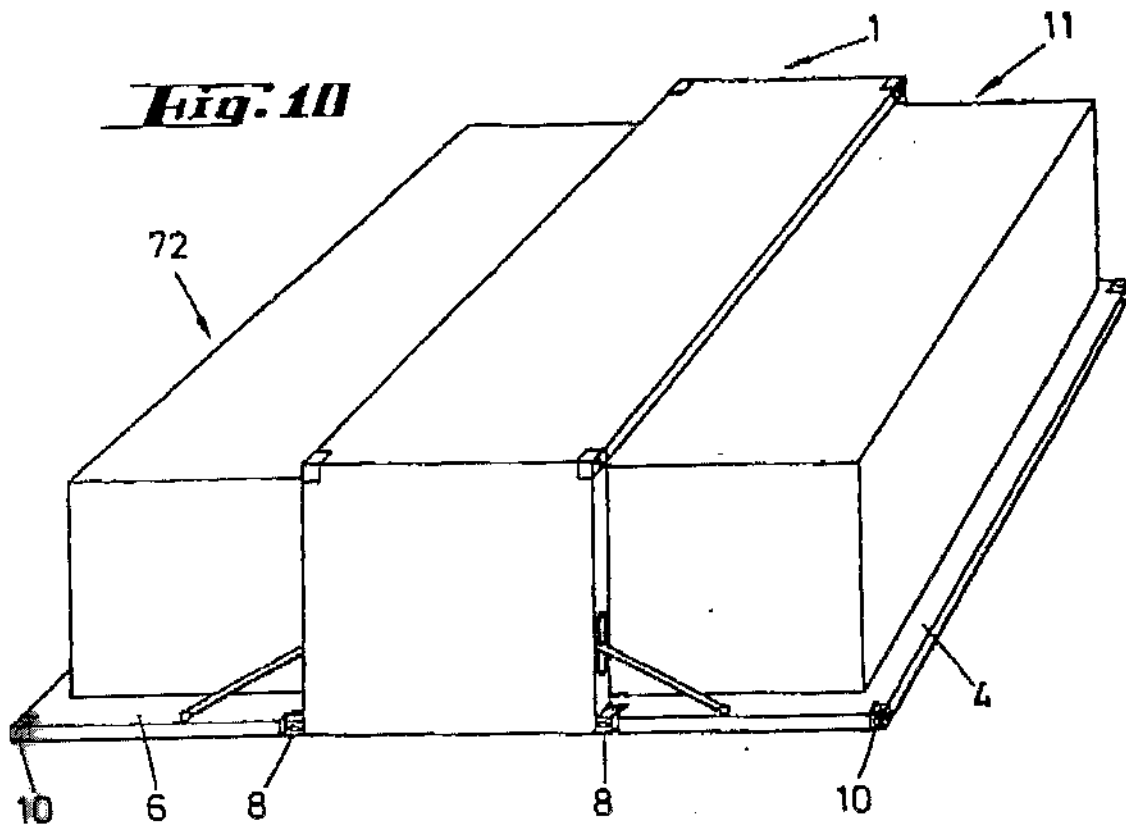
De uitgeklapte constructie moet en thermische isolatie mogelijk maken en op voordelige wijze beschermen tegen stralingen, splinters van projectielen, enz. Het vaak uittrekken en in klappen van de constructie mag geen enkel probleem opleveren.

Het probleem wordt volgens de uitvinding opgelost door een constructie-element zoals beschreven is in de inleiding, dat verder ten minste een naar onderen open binnenconstructie omvat, dat een bovenpaneel omvat, een voorpaneel, dat met het bovenpaneel is verbonden en zich tegenover een genoemd scharnierend paneel bevindt in de gesloten positie van dit paneel, en ten minste twee zijpanelen die verbonden zijn met het bovenpaneel en het voorpaneel, waarbij de genoemde constructie bovendien ook een achteropening heeft die tegenover het genoemde voorpaneel ligt, waarbij deze constructie door de container wordt gedragen, verplaatsbaar volgens een richting tussen een ingelaten positie, waarbij de constructie zich in het inwendige van de container bevindt en een uitgetrokken positie, waarin het scharnierende paneel dat zich tegenover het voorpaneel bevindt, in geopende positie ten minste gedeeltelijk een vloer voor de inwendige constructie vormt.

4. Verder bevat het octrooischrift de navolgende tekeningen (pag. 4 en 5).



Niet alle verwijzingscijfers zijn in de tekeningen bijgevoegd, omdat niet-relevante tekeningen niet zijn bijgevoegd.



Niet alle verwijzingscijfers zijn in de tekeningen bijgevoegd, omdat niet-relevante tekeningen niet zijn bijgevoegd.

5. Y brengt een vervoerbaar constructie-element in de vorm van een container op de markt dat door het leger resp. hulpdiensten als een noodhospitaal kan worden gebruikt. Bij Y bestaan de scharnierende panelen die de bodem van de uitbreiding (aan beide lange zijanten van de container) vormen uit de helft van de zijwand van de container. De andere helft wordt gebruikt als dak van de uitbreiding. De wanden van de uitbreidingen bevinden zich in het binnenste van de container en worden naar buiten geschoven om de uitbreiding te realiseren.

6. X dagvaardt Y en stelt in zijn dagvaarding het navolgende:

1. Eiseressen hebben moeten bemerken dat gedaagden hier te lande en daarbuiten vervoerbare, uitbreidbare werkruimten in of voor haar bedrijf vervaardigen, in het verkeer brengen of verder verkopen, afleveren of anderszins verhandelen, dan wel voor een of ander aanbieden en in voorraad hebben, die identiek - dan wel equivalent - zijn aan of althans de kenmerken - dan wel equivalenten - vertonen van het constructie-element, als omschreven in de conclusies van het litigieuze octrooi.
2. Het octrooi betreft een vervoerbare, uitbreidbare werkruimte, deel uitmakend van bijvoorbeeld een veldhospitaal, van dezelfde soort als die van Y. In opgeklapte toestand hebben beide de vorm van een rondom gesloten container. Beide worden uitgebreid door een zijwanddeel naar beneden te zwenken en dat als vloer voor de uitbreiding te gebruiken. De uitgebreide werkruimte wordt bij allebei afgesloten door een binnenconstructie naar buiten te schuiven.
3. Het octrooi is niet beperkt tot een container waarbij slechts aan één zijde een zijwand naar beneden wordt geklapt en slecht één binnenconstructie naar buiten wordt geschoven. Dit is weergegeven in de figuren 10, 11 en 12 van het octrooischrift. In figuur 12 zijn schematisch twee binnenconstructies weergegeven die elk slechts een uitbreiding geven van ongeveer de helft van het vloeroppervlak van de ingeklapte container. De vervoerbare, uitbreidbare werkruimte van Y is identiek aan het in figuur 12 weergegeven constructie-element.
4. Bij vergelijking van de vervoerbare, uitbreidbare werkruimte van Y met de in conclusie 1 van het octrooi beschreven uitvinding blijkt dat de vervoerbare, uitbreidbare werkruimte alle in de conclusie genoemde kenmerken vertoont met uitzondering van het "bovenpaneel" van de binnenconstructie. Dit "bovenpaneel" kan bij de vervoerbare, uitbreidbare werkruimte van Y worden weggelaten, omdat het naar boven geklapte deel van de zijwand dienst doet als dak van het uitgebreide deel van de werkruimte. Bij lezing van de conclusie in het licht van de beschrijving en de tekeningen blijkt dat dit kenmerk niet wezenlijk is voor de uitvinding en derhalve weggeïnterpreteerd kan worden. Daarmee valt de vervoerbare, uitbreidbare werkruimte van Y onder de letterlijke tekst van conclusie 1 van het octrooi.

5. Ook indien wordt aangenomen dat het kenmerk "bovenpaneel" niet weggeïnterpreteerd kan worden, dan nog valt de vervoerbare, uitbreidbare werkruimte van Y nog onder de beschermingsomvang van conclusie 1 van het octrooi. Immers, het naar boven geklapte deel van de zijwand van de container van Y is een equivalent van het in het octrooi genoemde kenmerk "bovenpaneel". Het vervult op in wezen dezelfde wijze (door verplaatsing van het paneel) in wezen dezelfde functie (een bovenpaneel) ter bereiking van hetzelfde resultaat (het aanbrengen van een dak boven de uitbreiding van de container).
7. Bij de bestudering van de zaak stuit de gemachtigde van Y op het voorgepubliceerde Offenlegungsschrift 2020881 dat ondermeer de navolgende tekst bevat:

Der Zweck der Erfindung ist,

- a) die Grundkonstruktion der für den kombinierten Gütertransport entwickelten Container in der Herstellung tragbarer Wohn- oder Arbeitsraum-Einheiten zu verwenden,
- b) die tragbaren Raumeinheiten, unähnlich bestehenden Fertighäusern, in der gleichen Weise zu befördern wie Container,
- c) den für Wohn- und Arbeitszwecke ungünstigen und unzureichenden Innenraum der Container dadurch zu vergrößern, dass die Seitenwände ausklappbar konstruiert werden, wobei die unteren Hälften im ausgeklappten Zustand eine annähernde Verdoppelung der Bodenfläche bewirken und die oberen Hälften Verlängerungen des Daches bilden und wobei die Füllwände im transportklaren Zustand der tragbaren Raumenheit in Innenraum untergebracht sind. Je nach Art und Zweck sind dieselben:
- entweder in einzelne Sektionen zerlegt,
  - oder mittels Scharnieren an den ausfaltbaren Container-Wandhälften drehbar gelagert.

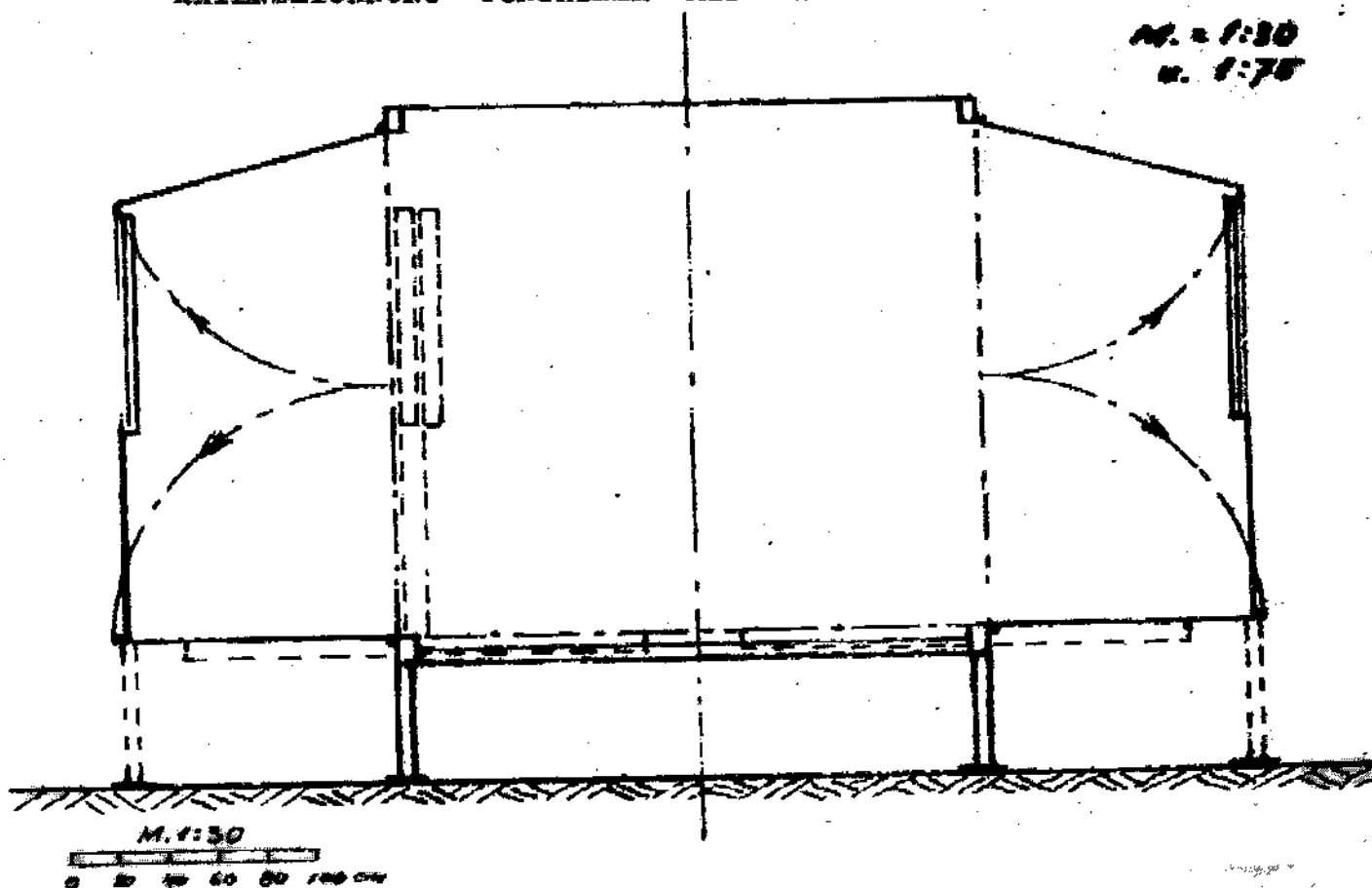


Bij het Offenlegungsschrift hoort de volgende tekening:

AKTENZEICHNUNG CONTAINER MIT KLAPPWÄNDEN

2020881

M. v. 1:30  
u. 1:75



## Opgaven

- I. U wordt door Y gevraagd een antwoord op de dagvaarding te formuleren waarin alle argumenten staan die Y kan aanvoeren om de beschuldiging van octrooiinbreuk te weerleggen. Formuleer bedoeld antwoord.
  
- II U wordt door de rechtbank als deskundige benoemd teneinde over de octrooiinbreukvraag te adviseren. Formuleer uw advies.

## **II Kleine casus (à ± ½ uur)**

## Casus 2

1. De heer Z. is eigenaar en exploitant van een bedrijf dat zich bezig houdt met de productie van kunststof voorwerpen. Tijdens de ontwikkeling van een bepaald nieuw product ziet hij zich geconfronteerd met technische problemen tijdens het spuitgieten van het product waarvoor hij niet terstond een oplossing kan vinden. Bij gelegenheid van een verjaardag in de familie spreekt hij over dit probleem met zijn zwager B. die in dienst is van een onderzoeksinstituut, verbonden aan een van de Nederlandse technische universiteiten. B. zegt over het probleem te zullen nadenken. Uitgaande van de bij zijn instituut beschikbare literatuur en na het nemen van enige proeven, vindt B. een oplossing voor het probleem waarmee Z. zich zag geconfronteerd. Nader onderzoek in de literatuur leert, dat de door B. gevonden werkwijze, die een oplossing geeft voor het probleem van Z., daarin niet wordt beschreven. B. brengt hetgeen hij heeft gevonden ter kennis van Z. die daarop de werkwijze met gunstig resultaat in zijn bedrijf toepast.

Beantwoord, uitgaande van het voorgaande feitelijke relaas, de navolgende vragen:

- 1.1. Is de door B. gevonden oplossing voor het hem door Z. voorgelegde probleem vatbaar voor octrooiverlening?
- 1.2. Aan wie komt, bij bevestigende beantwoording van vraag 1.1., de aanspraak op octrooi toe?
2. Bij zijn onderzoek is B. geholpen door een stagiaire X., die in het kader van een afstudeeropdracht bij het onderzoeksinstituut werkzaam was. X. die tijdens het onderzoek ook het onderzoeksvoorstel heeft geformuleerd dat uiteindelijk tot het gewenste resultaat heeft geleid, dient voor de gevonden werkwijze een aanvraag om octrooi in en gelijktijdig een verzoek om een onderzoek naar de stand van de techniek. Op de aanvraag wordt, nadat de resultaten van het nieuwheidsonderzoek aan X. zijn gerapporteerd, ongewijzigd octrooi verleend. Zich op dat octrooi beroepend stelt X. zich tegenover Z. op het standpunt dat deze zonder toestemming van X. niet gerechtigd is de betreffende werkwijze in of voor zijn bedrijf toe te passen.

Beantwoord, uitgaande van het feitelijk relaas onder 1 en 2., de navolgende vragen:

- 2.1. Heeft X. terecht een aanspraak op octrooi geldend gemaakt; zo neen, waarom niet?
- 2.2. Welke verweermiddelen staan Z. ten dienste teneinde de vordering van X. af te weren?
- 2.3. Staan aan het instituut middelen ten dienste om wijziging te brengen in de situatie met betrekking tot het door X. verkregen octrooi; zo ja, welke?

(vervolg casus 2: zie pag. 12)

2.4 Staan, na een gunstige toepassing van middelen als in 2.3. bedoeld, aan het Instituut middelen ten dienste met betrekking tot de door Z. toegepaste werkwijze; zo ja, welke?

Geef tenslotte aan of het voor de beantwoording van de vorenstaande vragen verschil uitmaakt of de beschreven gebeurtenissen zich hebben voorgedaan vóór, dan wel na 1 april 1995.

### Casus 3

1. Uw cliënt heeft een handel in verf. Aan een concurrent van hem is op 17 oktober 2001 een Europees octrooi verleend met 10 claims. Claim 1 is gericht op een verfsamenstelling, claims 2 t/m 7 op de toepassing van de samenstelling voor het verven van houten substraten en claims 8 t/m 10 op de toepassing van de samenstelling voor het verven van metalen substraten. Het octrooi noch de ingediende aanvraag maakt melding van toepassingen voor het verven van enigerlei andere substraten.

Uw cliënt wil graag tegen dit octrooi opponeren omdat hij genoemde samenstelling wil verkopen voor het verven van kunststoffen substraten. Hij heeft een tijdig gepubliceerd document dat volledig nieuwheidsschadelijk is voor de samenstelling van claim 1. U bent het met hem eens dat claim 1 - ook via amendering - op geen enkele wijze te redden is.

Uw cliënt heeft geen literatuur tegen de overige claims, maar dat deert hem niet omdat hij al langere tijd van plan is zich toe te leggen op het verkopen van verf voor kunststoffen substraten en bovendien voor houten en metalen substraten andere en ook goede producten voorhanden heeft.

Hij vraagt u met redenen omklede antwoorden op de volgende vragen:

1. "Kan ik opponeren niettegenstaande het feit dat ik maar tegen één claim zinnig materiaal kan inbrengen?"
2. "Zo ja, kan ik dan, uit concurrentie-overwegingen, de omstandigheid dat ik blijkbaar alleen in claim 1 geïnteresseerd ben, vooralsnog wat verbloemen? Bijvoorbeeld door in de Notice of Opposition aan te geven dat ik nu alleen tegen claim 1 opponeer, maar mij het recht voorbehoud later in de procedure - zeg, na een jaar maar wel vóór een eventuele zitting - een of meer van de andere claims in de oppositie te betrekken?"
3. "Ik ben van mening dat het geheel van de claims niet-eenheid van uitvinding vertoont. Zou dat een goede aanval op alle claims tegelijk zijn?"
4. "Als octrooihouder te weten komt dat ik opponeer, dan kan hij vermoeden dat het mij ten minste óók om het verven van kunststoffen substraten te doen is. Loop ik het risico dat de claims in die richting gewijzigd worden?"
5. "Is het mogelijk dat niet ik, maar u als opposant optreedt en ik u op de achtergrond bijsta?"

#### Casus 4

Op verzoek van een dochtermaatschappij van een multinational bedrijf dient u met spoed een Europese octrooiaanvraag in voor een in de onderneming van de dochtermaatschappij gedane uitvinding. Uit het nieuwheidsrapport dat u ruim een jaar later ontvangt blijkt dat een andere maatschappij van hetzelfde concern ongeveer een jaar eerder dan u, een Europese aanvraag heeft ingediend (met designatie van dezelfde landen) voor een voorziening die klaarblijkelijk op dezelfde ontwikkeling berust als “uw” aanvraag; als u deze aanvraag opvraagt blijkt die echter wel over aspecten van deze ontwikkeling te gaan die op belangrijke details verschillen van wat in “uw” aanvraag is neergelegd. Hoe moet u hierop reageren?

## Casus 5

1. Uit een publicatie is een afwasmiddel bekend dat gekenmerkt wordt door het feit dat het voor 20-50% uit vloeistof A en voor het overige uit vloeistof B bestaat. Bij nader onderzoek doet X de navolgende ontdekkingen:
  - a) bij een volumepercentage van A tussen de 30-40% is het reinigend vermogen van het afwasmiddel verrassend veel groter dan bij een volumepercentage tussen 20-30 en 40-50.
  - b) bij hetzelfde volumepercentage A (30-40%) doch ook - zij het in mindere mate - bij volumepercentages tussen de 10-60% blijkt het afwasmiddel ook uitstekend als waterontharder te kunnen worden gebruikt.

Kan X voor zijn ontdekkingen nog octrooi (en zo ja welk(e)) verkrijgen zonder in strijd te komen met het nieuwheidsvereiste?